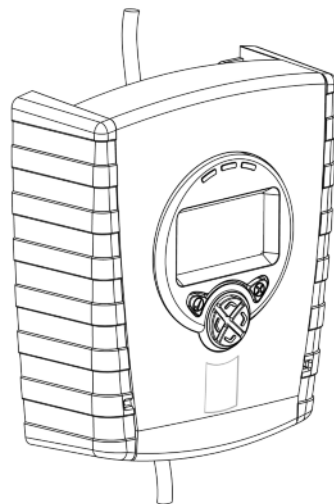
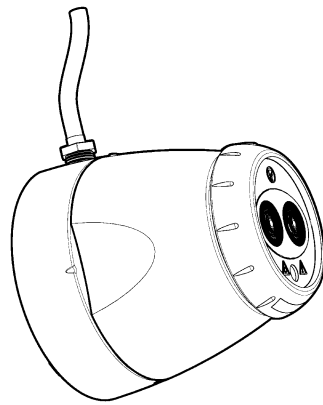


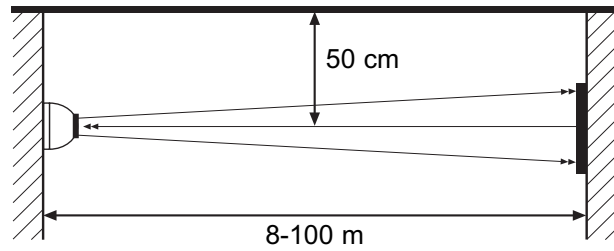
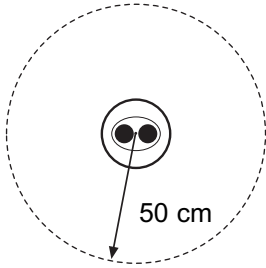
Ανιχνευτής καπνού οπτικής δέσμης υπέρυθρων με μοτέρ

Οδηγός χρήσης

EL

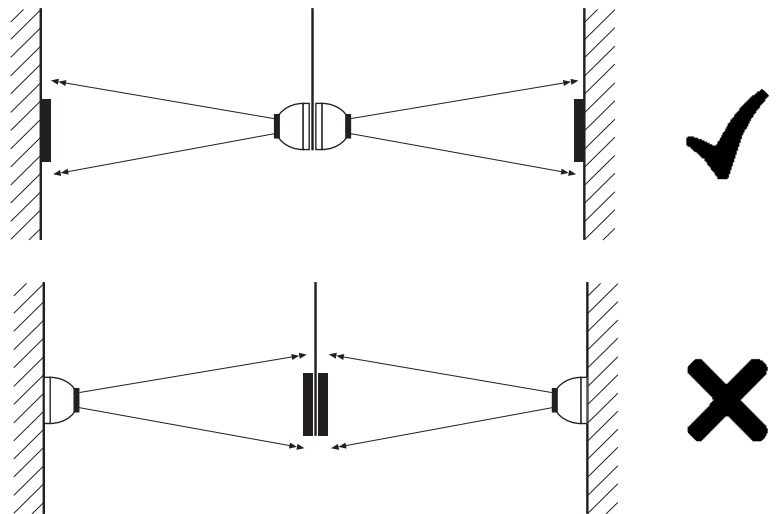
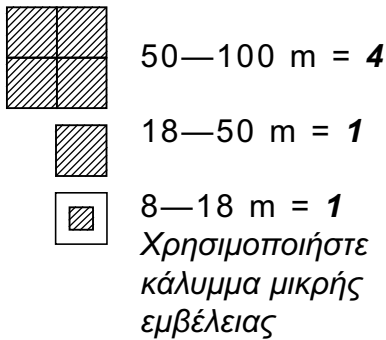


1. Γενικές πληροφορίες



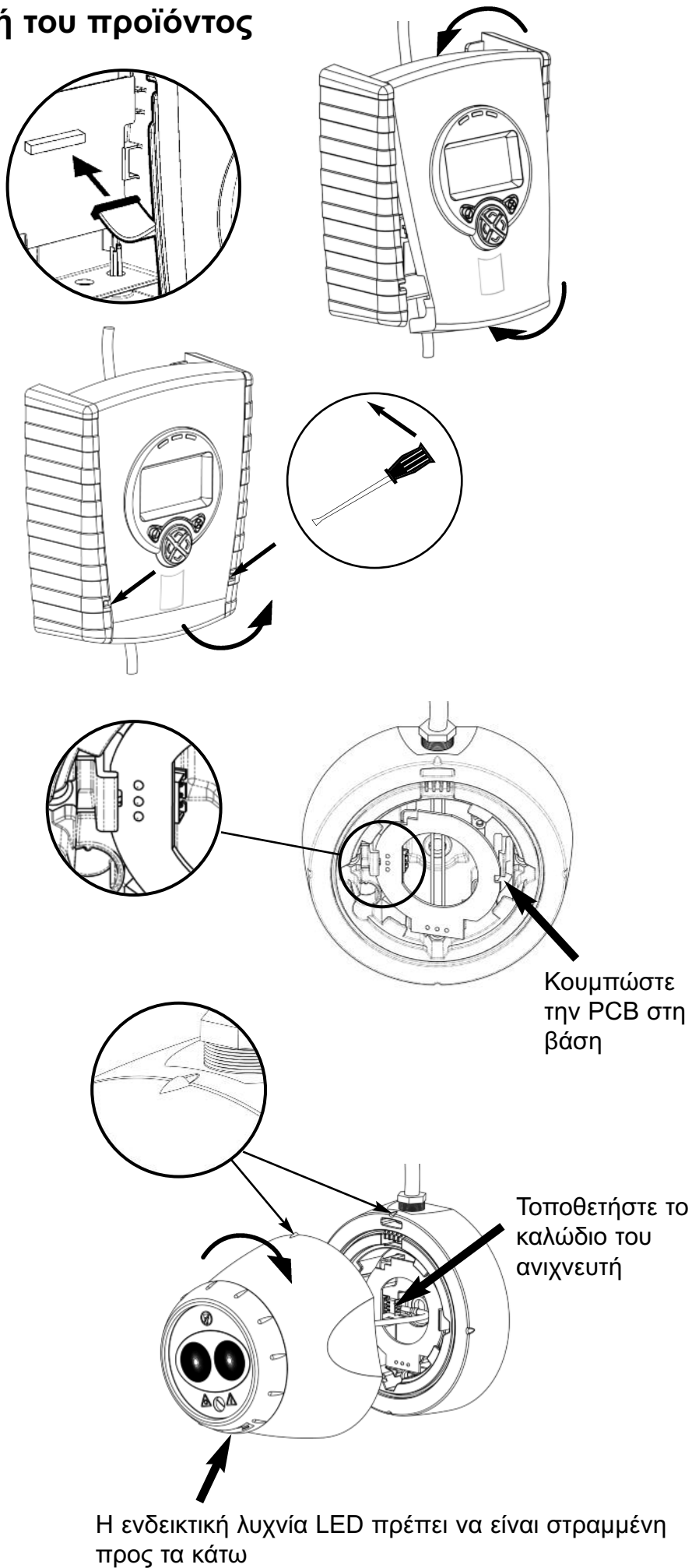
Διασφαλίστε
ανεμπόδιστη οπτική
επαφή μεταξύ
ανιχνευτή και
ανακλαστήρα

Στηρίξτε σε στέρεες επιφάνειες (σε δομικό τοίχο ή δοκό)



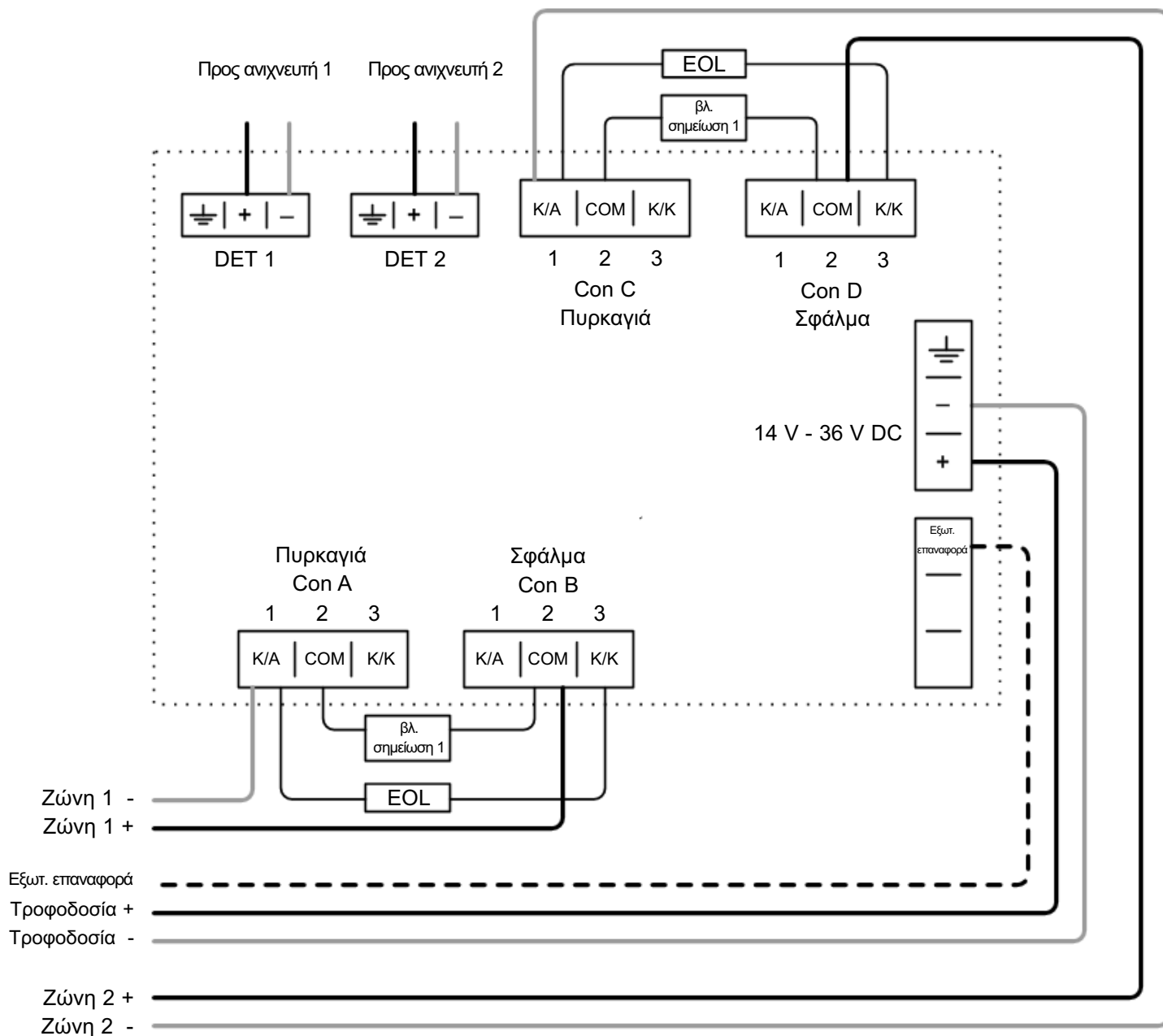
- Όλες οι εγκαταστάσεις θα πρέπει να πληρούν τους τοπικούς κανονισμούς
- Για τους ανιχνευτές που πληρούν το πρότυπο UL268, ανατρέξτε στο NFPA72 για οδηγίες εγκατάστασης. Σε τέτοιου είδους εγκαταστάσεις, συνιστάται η μέγιστη απόσταση του ανιχνευτή και του ανακλαστήρα από την οροφή να ισούται με το 10% της απόστασης μεταξύ δαπέδου και οροφής
- Για τις εγκαταστάσεις που καλύπτουν επιφάνεια μικρότερη από 18 m, πρέπει να χρησιμοποιηθεί το κάλυμμα μικρής εμβέλειας
- Τοποθετήστε τη δέσμη όσο το δυνατόν ψηλότερα, αλλά με ελάχιστη απόσταση 0,5 m από τον ανιχνευτή και τον ανακλαστήρα έως την οροφή.
- Τοποθετήστε τον ανιχνευτή ακριβώς απέναντι από τον ανακλαστήρα
- ΜΗΝ τοποθετήσετε τον ανιχνευτή σε σημείο όπου μπορεί να παρεμβληθούν άτομα ή αντικείμενα στη διαδρομή της δέσμης
- ΜΗΝ τοποθετήσετε 2 ανιχνευτές τον έναν απέναντι στον άλλον
- Η ενδεικτική λυχνία LED του ανιχνευτή πρέπει να είναι στραμμένη προς τα κάτω
- Μην τοποθετείτε το ανιχνευτή ή ανακλαστήρα σε περιβάλλοντα όπου συμπύκνωσης ή πάγου είναι πιθανό να συμβούν

2. Προσαρμογή του προϊόντος



3. Διαγράμματα καλωδίωσης

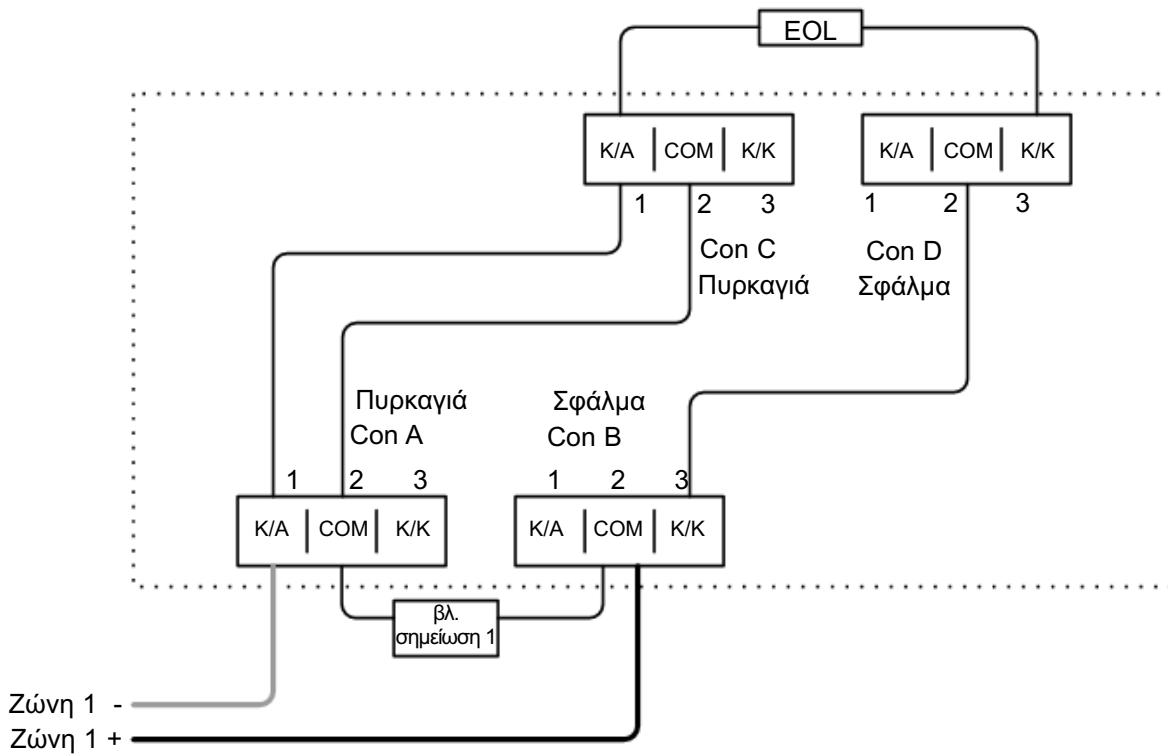
Καλωδίωση δύο ανιχνευτών σε δύο ζώνες:



- Σημείωση 1: Αυτό το εξάρτημα είναι η αντίσταση πυρανίχνευσης. Η τιμή της καθορίζεται από τον κατασκευαστή του πίνακα πυρανίχνευσης. Για τις εγκαταστάσεις στις Ηνωμένες Πολιτείες, πρόκειται συνήθως για βραχυκύκλωμα
- Να χρησιμοποιείτε ΠΑΝΤΟΤΕ ένα ξεχωριστό δίκλωνο καλώδιο για κάθε κεφαλή ανιχνευτή
- ΠΡΟΣΟΧΗ: Για παρακολούθηση του συστήματος - Μην χρησιμοποιείτε βρόχους καλωδίων σε οποιοσδήποτε ακροδέκτης. Διακόψτε τη διαδρομή των καλωδίων, ώστε να επιτρέπεται η παρακολούθηση των συνδέσεων
- Εξαρτήματα που δεν παρέχονται:
 - Τερματικό ('EOL') εξάρτημα - παρέχεται από τον κατασκευαστή του πίνακα πυρανίχνευσης
 - Αντίσταση πυρανίχνευσης
- Μετά την εγκατάσταση, ελέγξτε την κατάσταση των συνδέσεων Πυρκαγιά και Σφάλμα στον πίνακα πυρανίχνευσης
- Εφαρμόστε τάση από 5 V έως 40 V στην επαφή 'Εξωτ. επαναφορά' επί τουλάχιστον 2 δευτερόλεπτα για την κατάσταση μη αυτόματης ανίχνευσης σήματος φωτιάς

3. Διαγράμματα καλωδίωσης (συνέχεια)

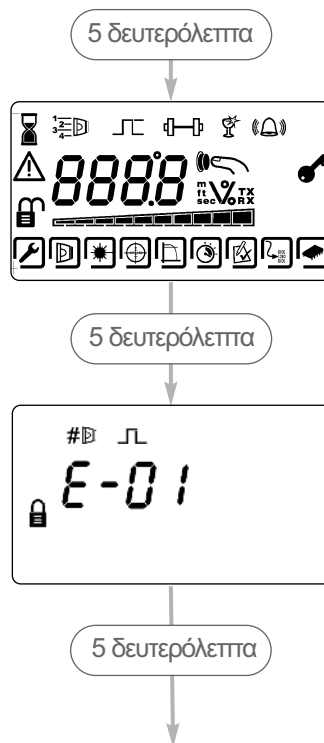
Συνδέσεις ρελέ για την καλωδίωση των δύο ανιχνευτών ενός ελεγκτή σε μία ζώνη:



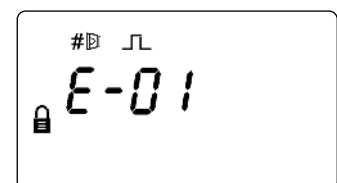
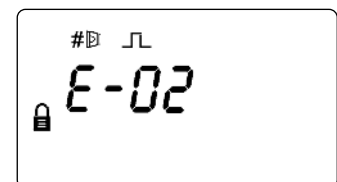
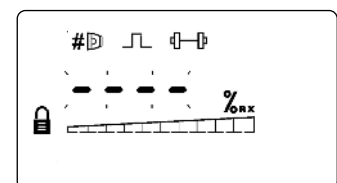
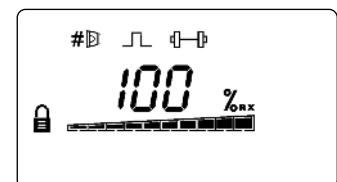
Για την καλωδίωση σε άλλους τύπους του πίνακα πυρανίχνευσης ή για την καλωδίωση πολλαπλών ελεγκτών σε μία ζώνη, ανατρέξτε στις πρόσθετες οδηγίες εγκατάστασης που συνοδεύουν το προϊόν

4. Ενεργοποίηση

ΣΗΜΕΙΩΣΗ: Ένας ελεγκτής συστήματος μπορεί να χρησιμοποιείται για τον έλεγχο και την παρακολούθηση έως και δύο κεφαλών ανιχνευτή. Το σύμβολο '#' που περιέχεται σε αυτόν τον κατάλογο αντιπροσωπεύει τον αριθμό του ανιχνευτή που είναι επιλεγμένος εκείνη τη στιγμή (1 ή 2).

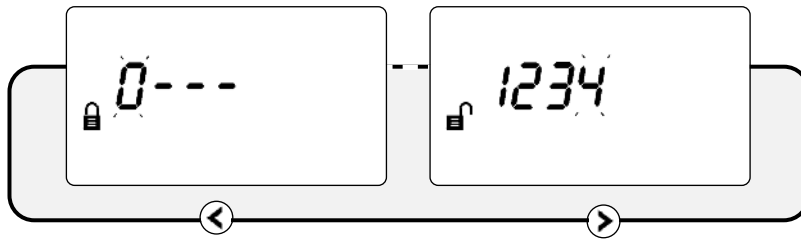


- Δοκιμασμένο σύστημα:
- Εντοπίστηκαν ανιχνευτές αλλά ο επιλεγμένος ανιχνευτής δεν έχει ευθυγραμμιστεί:
- Ο ανιχνευτής συνδέθηκε αλλά δεν εντοπίστηκε ('Found') (φυσιολογικό σε σύστημα που δεν έχει δοκιμαστεί):
- Σφάλμα επικοινωνιών ή κανένας συνδεδεμένος ανιχνευτής:



5. Εισαγωγή κωδικού πρόσβασης για πρόσβαση στο μενού μηχανολογικών ρυθμίσεων

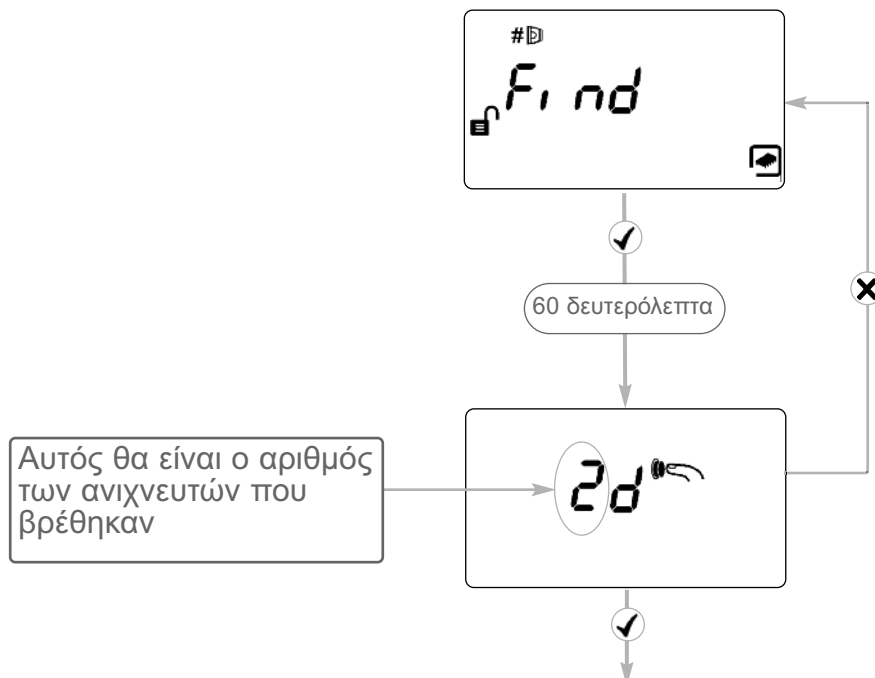
Πατήστε ✓ για να εμφανιστεί η οθόνη κωδικού πρόσβασης:



- Προεπιλεγμένος κωδικός πρόσβασης: 1 2 3 4
- ▲ ▼ Αλλαγή ψηφίου
- ◀ ▶ Μετακίνηση στα ψηφία
- ✓ Αποδοχή
- Εάν ο κωδικός πρόσβασης είναι λανθασμένος, η οθόνη θα επιστρέψει στην οθόνη εισαγωγής κωδικού πρόσβασης
- Μετά από τρεις αποτυχημένες προσπάθειες, η πρόσβαση θα είναι αδύνατη για τρία λεπτά

6. Εντοπισμός ανιχνευτών

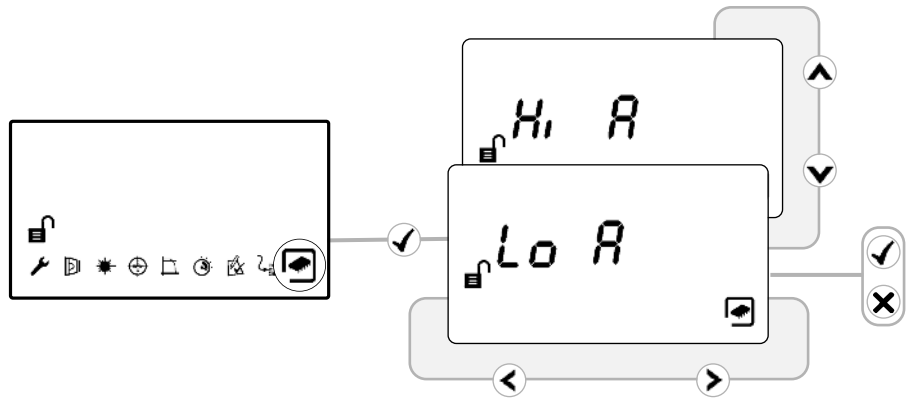
- Η ένδειξη 'Find' (Εντοπισμός) προβάλλεται αυτόματα την πρώτη φορά που εκτελείται αυτή η διαδικασία. Η 'Find' προσπελαύνεται πάντοτε στο μενού ρυθμίσεων ελεγκτή συστήματος. Η λειτουργία εντοπισμού πρέπει να εκτελεστεί κατά την προσθήκη ή αφαίρεση ενός ανιχνευτή σε κάποιο σύστημα που έχει εντοπιστεί ήδη.



- Πατήστε ✓ για να ενεργοποιηθούν οι ανιχνευτές που εντοπίστηκαν σε οποιοδήποτε σημείο κατά τη διάρκεια της αντίστροφης μέτρησης των 60 δευτερολέπτων
- Τα τυχόν άχρηστα κανάλια ανιχνευτών απενεργοποιούνται
- Πατήστε X για νέα σάρωση, εάν ο αριθμός είναι λανθασμένος

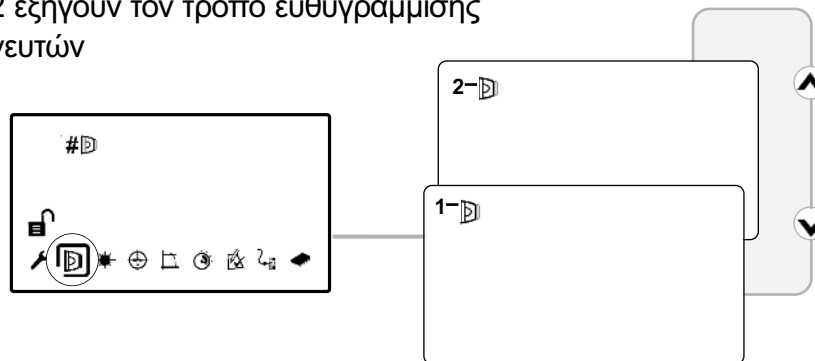
7. Επιλογή λειτουργίας τροφοδοσίας

- Στη λειτουργία 'Hi A' (προεπιλεγμένη), κατά τη διάρκεια της κανονικής λειτουργίας, το σύστημα θα λάβει ρεύμα έντασης 5,5 mA εάν έχει συνδεθεί ένας ανιχνευτής ή 8 mA εάν έχουν συνδεθεί δύο ανιχνευτές. Κατά τις λειτουργίες στόχευσης με λέιζερ, αυτόματης, χειροκίνητης και αρχικής λειτουργίας, το σύστημα θα λάβει ρεύμα έντασης 36 mA.
- Στη λειτουργία 'Lo A' (επιλέγεται μέσω του μενού ρυθμίσεων ελεγκτή συστήματος), το σύστημα θα λάβει ρεύμα έντασης 5,5 mA ή 8 mA σε ΟΛΟΥΣ τους τρόπους λειτουργίας. Ο ανιχνευτής θα μετακινείται πολύ αργά κατά τη διάρκεια της ευθυγράμμισης, της στόχευσης με λέιζερ και της αρχικής λειτουργίας, γι' αυτό συνιστάται να αφήσετε το σύστημα στη ρύθμιση 'Hi A' εάν υπάρχει διαθέσιμο ρεύμα.



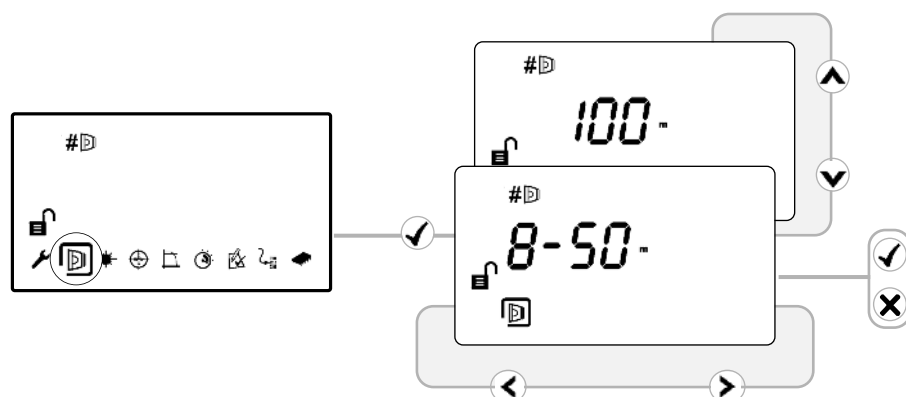
8. Επιλογή ανιχνευτή

- Επιλογή ανιχνευτή για προσπέλαση
- Όλοι οι ανιχνευτές πρέπει να ευθυγραμμίζονται ξεχωριστά
- Τα βήματα 9 έως 12 εξηγούν τον τρόπο ευθυγράμμισης μεμονωμένων ανιχνευτών



9. Επιλογή απόστασης μεταξύ ανιχνευτή και ανακλαστήρα

- Επιλέξτε 8-50 m (προεπιλογή) ή 100 m (Ρυθμισμένο για κάθε ανιχνευτή)



10. Στόχευση με ΛΕΪΖΕΡ

Σε αυτόν τον τρόπο λειτουργίας, το σύστημα θα αποστείλει σήμα Σφάλμα

Το ΛΕΪΖΕΡ χρησιμοποιείται για την ευθυγράμμιση του ανιχνευτή με τον ανακλαστήρα. Πρόκειται μόνο για ένα εργαλείο ευθυγράμμισης κατά προσέγγιση. Μετά από την αυτόματη ευθυγράμμιση το ΛΕΪΖΕΡ δεν θα είναι απαραίτητως στραμμένο προς τον ανακλαστήρα

- Χρησιμοποιήστε τα για να μετακινήσετε το ΛΕΪΖΕΡ όσο το δυνατόν πιο κοντά στον ανακλαστήρα
- Το ένα πάτημα του πλήκτρου βέλους αντιστοιχεί σε μία μετακίνηση της κεφαλής ανιχνευτή
- Πατήστε ή για να απενεργοποιήσετε το ΛΕΪΖΕΡ και επιστρέψτε στο μενού Ρυθμίσεις
- Ανατρέξτε στις Πρόσθετες πληροφορίες ανιχνευτή για την αντιμετώπιση των προβλημάτων εάν το ΛΕΪΖΕΡ δεν είναι ορατό

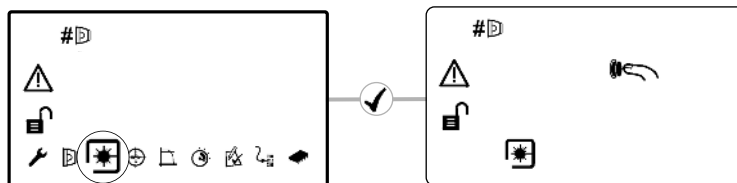


ΑΚΤΙΝΟΒΟΛΙΑ ΛΕΪΖΕΡ -
ΑΠΟΦΥΓΕΤΕ ΤΗΝ ΑΜΕΣΗ
ΕΚΘΕΣΗ ΣΤΑ ΜΑΤΙΑ

ΙΣΧΥΣ < 5 mW

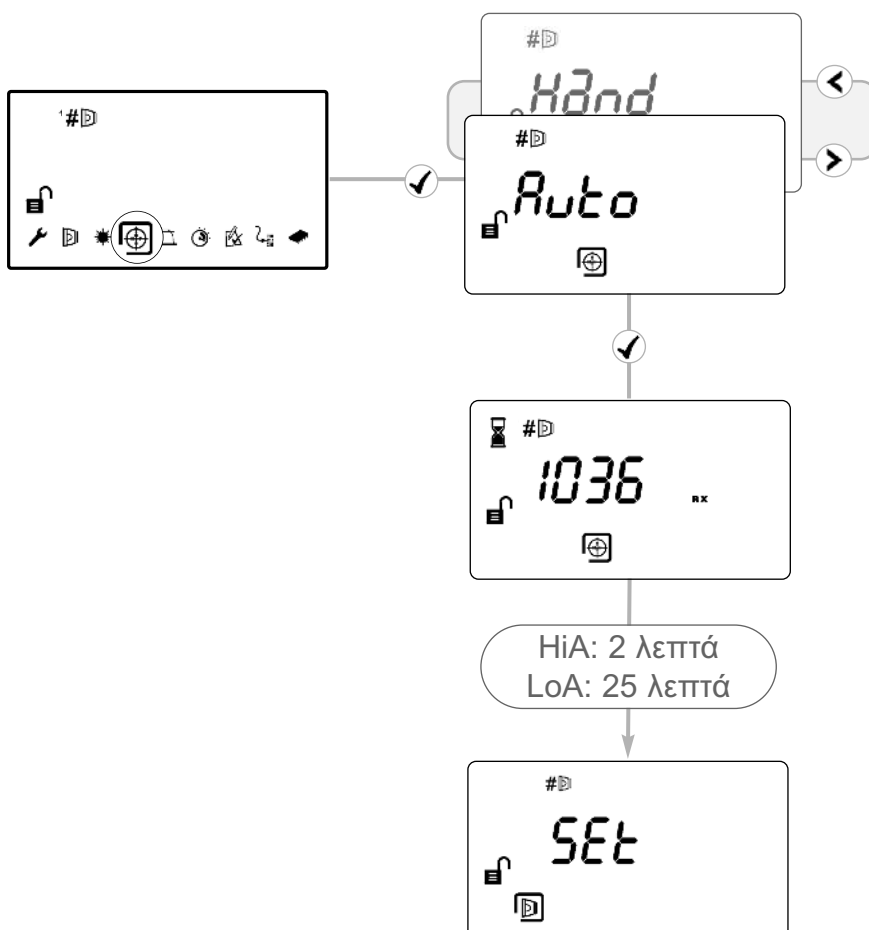
ΛΕΪΖΕΡ ΚΑΤΗΓΟΡΙΑΣ IIIa

Μήκος κύματος 630 - 680 nm

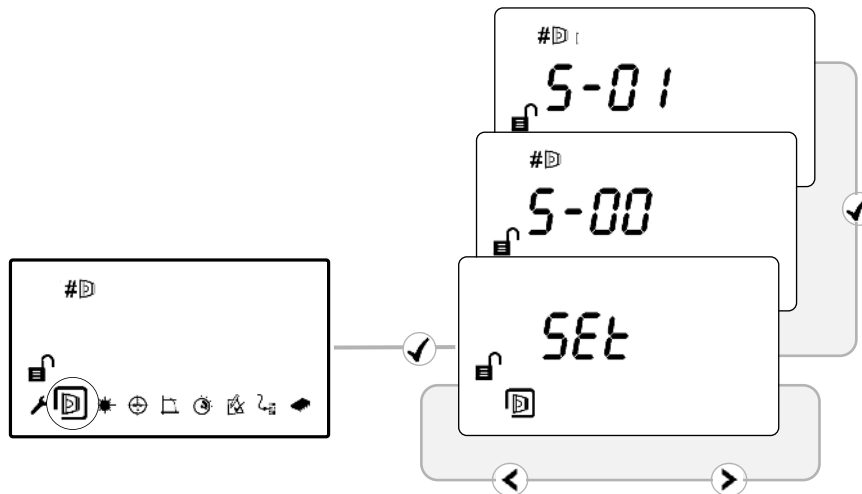


11. Ευθυγράμμιση 'Auto'

- Επιλέξτε 'Auto' για αυτόματη ευθυγράμμιση της υπέρυθρης δέσμης
- Η ισχύς του σήματος θα εμφανιστεί κατά την Ευθυγράμμιση
- Εάν το ΛΕΪΖΕΡ είναι ενεργοποιημένο δεν θα είναι απαραίτητα στραμμένο προς τον ανακλαστήρα αφού εκτελεστεί η λειτουργία 'Auto' - αυτό είναι φυσιολογικό
- Εάν η λειτουργία 'Auto' τερματιστεί με έναν κωδικό σφάλματος 'E- ', ανατρέξτε στην αντιμετώπιση προβλημάτων



12. 'Set' 0/100 (Βαθμονόμηση)



- Όταν εμφανιστεί η ένδειξη 'Set' πατήστε ✓ ενόσω ο ανακλαστήρας είναι ακόμα ακάλυπτος
- Όταν εμφανιστεί η ένδειξη 'S-00', καλύψτε τον ανακλαστήρα με ένα μη ανακλαστικό υλικό και αφήστε τον καλυμμένο, έπειτα πατήστε ✓
- Όταν εμφανιστεί η ένδειξη 'S-01', αποκαλύψτε τον ανακλαστήρα και αφήστε τον ακάλυπτο, έπειτα πατήστε ✓
- Επαναλάβετε τα Βήματα 8 έως 12 και για τους άλλους ανιχνευτές που τυχόν θα εντοπιστούν κατά τη διαδικασία εντοπισμού με τη λειτουργία 'Find' ✓

13. Το σύστημα ευθυγραμμίστηκε

- Η πράσινη ενδεικτική λυχνία LED στον ανιχνευτή θα αναβοσβήνει κάθε 10 δευτερόλεπτα και η ένδειξη ισχύος σήματος θα πρέπει να κυμαίνεται μεταξύ 99% και 101%
- Προεπιλεγμένες τιμές: Όριο πυρκαγιάς 35%, υστέρηση 10 δευτερολέπτων για τα σήματα Πυρκαγιά και Σφάλμα, σε τρόπο λειτουργίας αυτόματης αναίρεσης σήματος

14. Μη αυτόματοι έλεγχοι πυρκαγιάς και σφαλμάτων

Μετά την εγκατάσταση ή τον καθαρισμό, συνιστάται η εκτέλεση μη αυτόματου ελέγχου πυρκαγιάς ή σφαλμάτων:

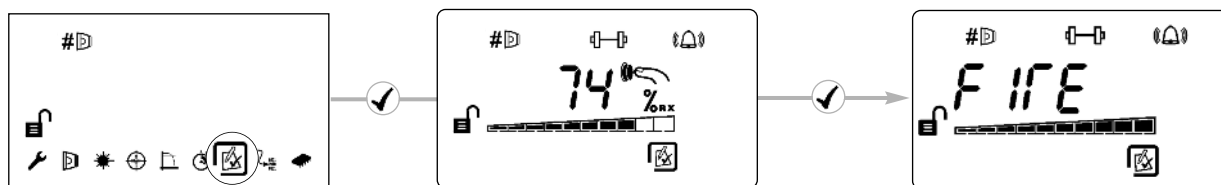
Έλεγχος πυρκαγιάς: Καλύψτε τον ανακλαστήρα με αργές κινήσεις ώστε η κάλυψή του να διαρκέσει περισσότερο από 5 δευτερόλεπτα. Ο ελεγκτής συστήματος θα αποστείλει σήμα πυρκαγιάς στον πίνακα πυρανίχνευσης αφού λήξει η υστέρηση χρόνου σε περίπτωση πυρκαγιάς (προεπιλογή: 10 δευτερόλεπτα)

Έλεγχος σφάλματος: Καλύψτε τον ανακλαστήρα πλήρως εντός διαστήματος 2 δευτερολέπτων. Ο ελεγκτής συστήματος θα αποστείλει σήμα σφάλματος πίσω στον πίνακα πυρανίχνευσης αφού λήξει η υστέρηση χρόνου σε περίπτωση σφάλματος (προεπιλογή: 10 δευτερόλεπτα)

15. Έλεγχος πυρκαγιάς μέσω λογισμικού

Είναι δυνατή η εκτέλεση ελέγχου πυρκαγιάς από τον ελεγκτή συστήματος, για τον έλεγχο της καλωδίωσης στον πίνακα πυρανίχνευσης

ΣΗΜΕΙΩΣΗ: Ο έλεγχος πυρκαγιάς μέσω λογισμικού είναι αποδεκτός για έγκριση από την Πυροσβεστική Αρχή και την τακτική συντήρηση κατά το πρότυπο UL268-5



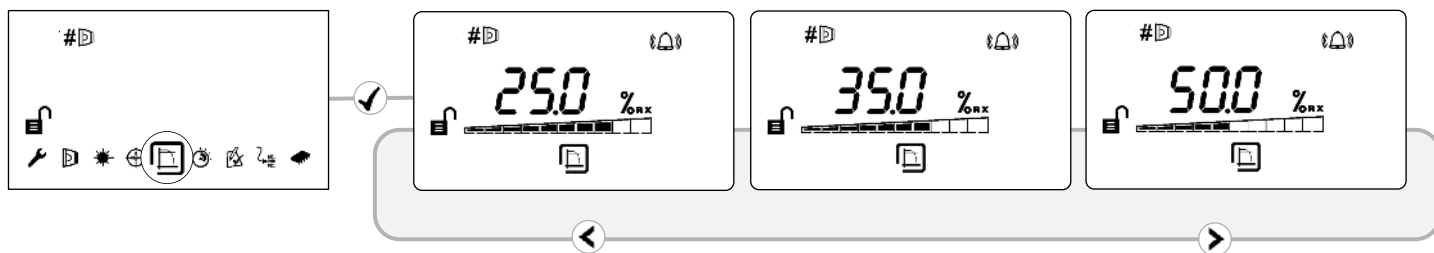
Δοκιμή λυχνίας LED πυρανίχνευσης του ανιχνευτή
Ο ανιχνευτής θα αποστείλει σήμα πυρκαγιάς και ο ελεγκτής συστήματος θα παραμείνει σε κατάσταση κανονικής λειτουργίας.
Πατήστε **X** για έξοδο χωρίς να εκτελέσετε τον έλεγχο

Δοκιμή καλωδίωσης ρελέ/ελεγκτή
Ο ελεγκτής συστήματος αποστέλλει το σήμα 'Fire' στον πίνακα πυρανίχνευσης
Πατήστε **✓** ή **X** για έξοδο

16. Όριο πυρκαγιάς

Αυτή η ρύθμιση είναι το όριο ανίχνευσης πυρκαγιάς από τον ανιχνευτή
Προεπιλεγμένη εργοστασιακή ρύθμιση = 35%

(Ρυθμισμένο για κάθε ανιχνευτή)



- Η ευαισθησία μπορεί να ρυθμιστεί σε βήματα του 1% με το πάτημα των πλήκτρων πάνω ή κάτω
- Πατήστε ✓ για την αποδοχή της πίσω ρύθμισης

Εύρος ορίου πυρκαγιάς κατά UL268:

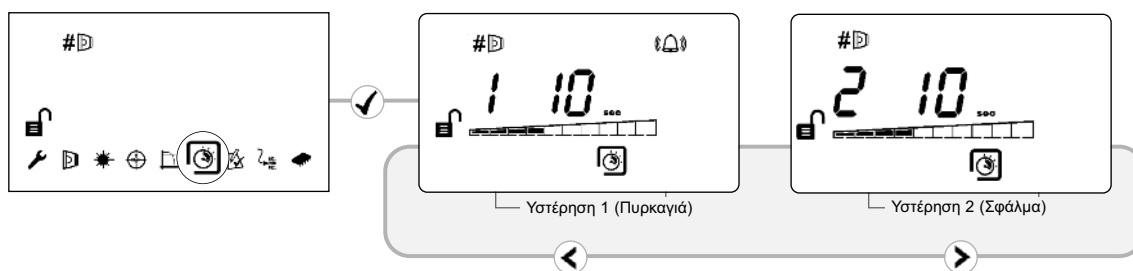
Απόσταση μεταξύ ανιχνευτή και ανακλαστήρα	Εύρος ορίου πυρκαγιάς
8—10 m	10—18%
10—15 m	15—25%
15—22 m	15—35%
22—40 m	25—50%
40—60 m	35—50%
60—100 m	50%

Εγκεκριμένα εύρη ευαισθησίας κατά EN:

Πληροί το πρότυπο EN54-12:2015 σχετικά με τα επίπεδα ευαισθησίας μεταξύ 25% και 35% με μέγιστη υστέρηση 20 δευτερολέπτων σε περίπτωση πυρκαγιάς

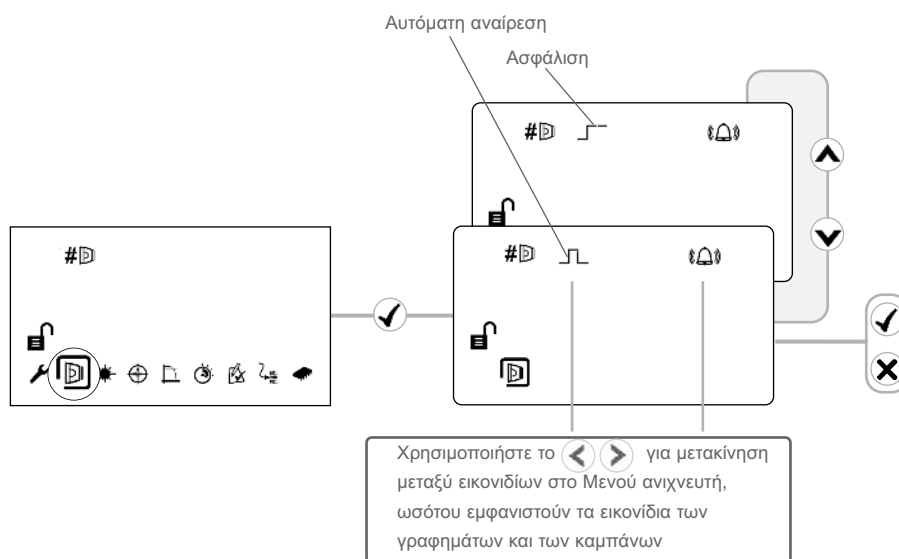
17. Υστέρηση σήματος πυρκαγιάς/σφάλματος

Αυτές οι ρυθμίσεις είναι οι καθυστερήσεις που χρησιμοποιεί ο ελεγκτής συστήματος προτού αποστείλει σήμα κατάστασης ΠΥΡΚΑΓΙΑΣ ή ΣΦΑΛΜΑΤΟΣ αντίστοιχα στον πίνακα πυρανίχνευσης. Προεπιλεγμένη εργοστασιακή ρύθμιση = 10 δευτερόλεπτα (Ρυθμισμένο για κάθε ανιχνευτή)



18. Λειτουργία ασφάλισης/αυτόματης αναίρεσης

Στη λειτουργία ασφάλισης, το σύστημα θα παραμείνει σε κατάσταση σήματος πυρκαγιάς μετά την κατάσβεση της πυρκαγιάς. Στη λειτουργία αυτόματης αναίρεσης, το σύστημα θα επιστρέψει αυτόματα στην κανονική κατάσταση λειτουργίας μετά την κατάσβεση της πυρκαγιάς (Ρυθμισμένο για κάθε ανιχνευτή)



Για την κατάσβεση μιας πυρκαγιάς, εφαρμόστε τάση 5-40 V στον ακροδέκτη εξωτερικής επαναφοράς, εισαγάγετε τον κωδικό πρόσβασης ή εκτελέστε κύκλο λειτουργίας για 20 δευτερόλεπτα

19. Καθαρισμός του συστήματος

Το σύστημα θα εκτελέσει αυτόματα αντιστάθμιση για τη συσσώρευση σκόνης, αλλάζοντας το επίπεδο αντιστάθμισης.

Ωστόσο, συνιστάται ο τακτικός καθαρισμός του φακού του ανιχνευτή, καθώς και του ανακλαστήρα με μαλακό πανί που δεν αφήνει χνούδι.

Εάν το Επίπεδο αντιστάθμισης για κάποιον συγκεκριμένο ανιχνευτή παραμείνει υψηλότερα από 130 για πολλές ημέρες, αυτό υποδεικνύει ότι πρέπει να γίνει καθαρισμός του ανιχνευτή αυτού.

Πριν τον καθαρισμό, θα πρέπει να απομονώσετε το σύστημα από τον πίνακα πυρανίχνευσης.

Μετά τον καθαρισμό, επαληθεύστε ότι το σύστημα λειτουργεί κανονικά:

Εάν η ισχύς του σήματος κυμαίνεται μεταξύ 92% και 108%

- αφήστε το σύστημα να αντισταθμιστεί στο 100% (δεν θα πρέπει να διαρκέσει περισσότερο από 12 ώρες)

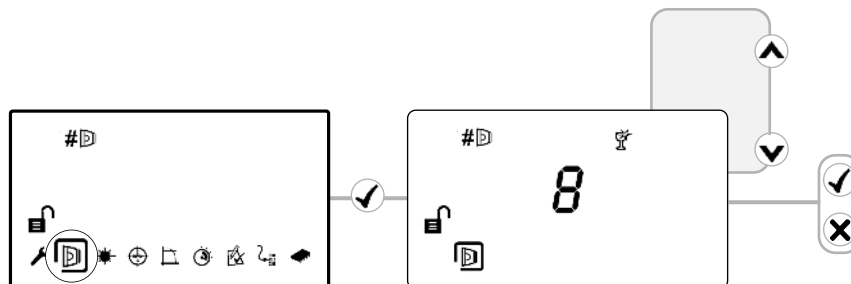
Εάν η ισχύς του σήματος υπερβαίνει το 108%

- μειώστε το επίπεδο αντιστάθμισης μέχρις ότου η ισχύς σήματος φθάσει στο 92—108% και περιμένετε μέχρι να αντισταθμιστεί το σύστημα στο 100%

Εάν η ισχύς του σήματος έχει τιμή μικρότερη από 92%

- εκτελέστε τις λειτουργίες Στόχευση με ΛΕΙΖΕΡ, Αυτόματη ευθυγράμμιση και Ρύθμιση.

Τρόπος αλλαγής επιπέδου αντιστάθμισης:



20. Αντιμετώπιση προβλημάτων

E-00	Μη αναγνώριση ΣΤΟΧΕΥΣΗΣ	<ul style="list-style-type: none"> Απευθυνθείτε στον κατασκευαστή για τεχνική βοήθεια 	E-10	Δεν εντοπίστηκε ο ανακλαστήρας κατά την αυτόματη ευθυγράμμιση	<ul style="list-style-type: none"> Διασφαλίστε ανεμπόδιστη οπτική επαφή μεταξύ ανιχνευτή και ανακλαστήρα για ακτίνα 0,5 m Βεβαιωθείτε ότι επιλέχτηκε η σωστή απόσταση Βεβαιωθείτε ότι χρησιμοποιήθηκαν σωστοί ανακλαστήρες Ευθυγραμμίστε και πάλι τον ανιχνευτή
E-01	Σφάλμα επικοινωνίας ανιχνευτή	<ul style="list-style-type: none"> Ελέγξτε την καλωδίωση μεταξύ του ελεγκτή συστήματος και του ανιχνευτή (η τάση του ανιχνευτή πρέπει να είναι 11—13 V) 	E-11	Αποτυχία αυτόματης ευθυγράμμισης	<ul style="list-style-type: none"> Διασφαλίστε ανεμπόδιστη οπτική επαφή μεταξύ ανιχνευτή και ανακλαστήρα για ακτίνα 0,5 m Βεβαιωθείτε ότι επιλέχτηκε η σωστή απόσταση Βεβαιωθείτε ότι χρησιμοποιήθηκαν σωστοί ανακλαστήρες Ευθυγραμμίστε και πάλι τον ανιχνευτή
E-02	Ο ανιχνευτής συνδέθηκε αλλά δεν εντοπίστηκε ('Found')	<ul style="list-style-type: none"> Εφαρμόστε τη διαδικασία εντοπισμού ('Find') και ευθυγραμμίστε αν είναι απαραίτητο 	E-12	Αδύνατος ο μηδενισμός όσο υπάρχει η ένδειξη 'S-00' στο 'Set' Το σήμα δεν μειώθηκε κατά την επιλογή του 'S-00'	<ul style="list-style-type: none"> Βεβαιωθείτε ότι ο ανακλαστήρας καλύφθηκε πλήρως με μη ανακλαστικό υλικό Ευθυγραμμίστε και πάλι τον ανιχνευτή μέσω της λειτουργίας αυτόματης ευθυγράμμισης
E-03	Υπέρβαση ορίου αντιστάθμισης	<ul style="list-style-type: none"> Καθαρίστε και ευθυγραμμίστε ξανά το σύστημα 	E-13	Απουσία σήματος όσο υπάρχει η ένδειξη 'S-01' στο 'Set' Το σήμα δεν αυξήθηκε κατά την επιλογή του 'S-01'	<ul style="list-style-type: none"> Βεβαιωθείτε ότι ο ανακλαστήρας ήταν ακάλυπτος όταν επιλέχθηκε η ένδειξη 'S-01'
E-04	Απώλεια μεγάλου αριθμού ενδείξεων από τον ανιχνευτή	<ul style="list-style-type: none"> Ελέγξτε την τάση στον ελεγκτή. Βεβαιωθείτε ότι η τάση στον ανιχνευτή είναι >11 V 	E-14	Το στάδιο 'Centre' (κεντραρίσματος) της ευθυγράμμισης απέτυχε Ο ανιχνευτής ευθυγραμμίστηκε με κάτι άλλο και όχι με τον ανακλαστήρα	<ul style="list-style-type: none"> Διασφαλίστε ανεμπόδιστη οπτική επαφή μεταξύ ανιχνευτή και ανακλαστήρα για ακτίνα 0,5 m
E-05	Ο ανιχνευτής δεν έχει ευθυγραμμιστεί	<ul style="list-style-type: none"> Ακολουθήστε τη διαδικασία ευθυγράμμισης 	E-21	Σφάλμα υπερβολικά χαμηλής τροφοδοσίας	<ul style="list-style-type: none"> Ελέγξτε την τροφοδοσία στον ελεγκτή
E-06	Σφάλμα ταχείας σκίασης	<ul style="list-style-type: none"> Διασφαλίστε ανεμπόδιστη οπτική επαφή μεταξύ ανιχνευτή και ανακλαστήρα 	E-24	Μη συμβατός ανιχνευτής	<ul style="list-style-type: none"> Απευθυνθείτε στον κατασκευαστή για τεχνική βοήθεια
E-07	Σφάλμα υπερβολικά υψηλού σήματος	<ul style="list-style-type: none"> Διασφαλίστε ανεμπόδιστη οπτική επαφή μεταξύ ανιχνευτή και ανακλαστήρα Βεβαιωθείτε πως δεν υπάρχει δυνατό φως στον ανιχνευτή 	E-26	Βλάβη εσωτερικού ελεγκτή	<ul style="list-style-type: none"> Απευθυνθείτε στον κατασκευαστή για τεχνική βοήθεια
E-08	Μη μηδενικό επίπεδο αντιστάθμισης κατά την επιλογή 'SET'	<ul style="list-style-type: none"> Ευθυγραμμίστε και πάλι τον ανιχνευτή μέσω της λειτουργίας αυτόματης ευθυγράμμισης 			
E-09	Ισχύς σήματος εκτός εμβέλειας κατά την επιλογή του 'SET'	<ul style="list-style-type: none"> Βεβαιωθείτε ότι ο ανακλαστήρας είναι ακάλυπτος κατά την επιλογή 'SET' Διασφαλίστε ανεμπόδιστη οπτική επαφή μεταξύ ανιχνευτή και ανακλαστήρα για ακτίνα 0,5 m Βεβαιωθείτε ότι επιλέχτηκε η σωστή απόσταση Βεβαιωθείτε ότι χρησιμοποιήθηκαν σωστοί ανακλαστήρες Ευθυγραμμίστε και πάλι τον ανιχνευτή 			

21. Τεχνικές προδιαγραφές

Παράμετρος	Τιμή
Τάση λειτουργίας	14—36 V DC
Ένταση ρεύματος λειτουργίας – Κανονική λειτουργία (συμπεριλαμβανομένης της ενεργοποίησης σήματος πυρκαγιάς ή σφάλματος)	5,5 mA - 1 ανιχνευτής 8 mA - 2 ανιχνευτές
Ένταση ρεύματος λειτουργίας – Λειτουργίες ευθυγράμμισης - HiA Λειτουργίες ευθυγράμμισης - LoA	36 mA 5,5 mA / 8 mA
Εύρος ορίου πυρκαγιάς	0,45—3,98 dB 10—60%
Υστέρηση σήματος πυρκαγιάς	2—30 s
Υστέρηση σήματος σφάλματος	2—30 s
Απόσταση λειτουργίας μεταξύ ανιχνευτή και ανακλαστήρα	8—100 m
Μέγιστη γωνιακή απόκλιση ευθυγράμμισης ανιχνευτή	± 0,41 μοίρες
Μέγιστη γωνιακή απόκλιση ευθυγράμμισης ανακλαστήρα	± 5 μοίρες
Μέγιστη γωνιακή μετακίνηση κεφαλής ανιχνευτή	± 3,5 μοίρες
Οπτικό μήκος κύματος	850 nm
Όριο σφάλματος ταχείας σκίασης	87%
Θερμοκρασία λειτουργίας (Εγκεκριμένη κατά UL)	0—+37,8 βαθμοί Κελσίου
Θερμοκρασία λειτουργίας (Εγκεκριμένη κατά EN54-12:2015)	-10—+55 βαθμοί Κελσίου
Θερμοκρασία λειτουργίας (Εγκεκριμένη κατά FM)	-20—+55 βαθμοί Κελσίου
Θερμοκρασία αποθήκευσης	-40—+85 βαθμοί Κελσίου
Σχετική υγρασία (χωρίς συμπύκνωση)	93%
Διαβάθμιση IP	IP54
Ονομαστική τιμή επαφής ρελέ	VFCO, 2 A στα 30 V DC με αντίσταση
Μέγιστο μήκος καλωδίου (μεταξύ ελεγκτή και ανιχνευτή)	100 m
Μετρητής καλωδίου	24—14 AWG 0,5—1,6 mm
Βαθμός ευφλεκτότητας περιβλήματος	UL94 V0

Διαστάσεις	Πλάτος, mm	Ύψος, mm	Βάθος, mm	Βάρος, kg
Ελεγκτής συστήματος συμπεριλαμβανομένης της βάσης	202	230	87	1,0
Ανιχνευτής, συμπεριλαμβανομένης της βάσης easy fit	134	131	134	0,5
Ανακλαστήρας (απλός)	100	100	10	0,1