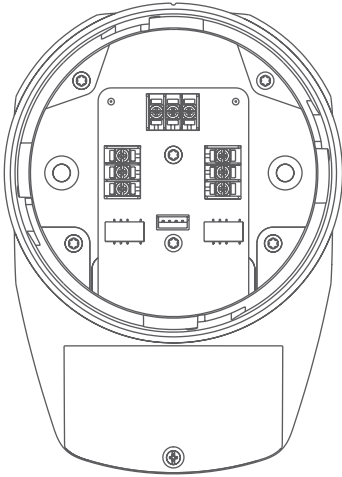


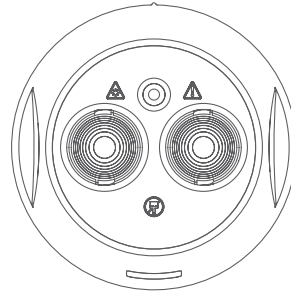


# Manual do Utilizador

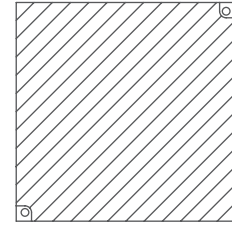
## Na caixa



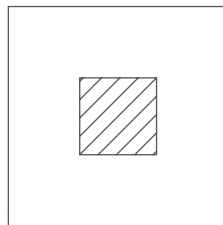
① Base Fireray One



② Cabeça do detetor Fireray One



③ Refletor



Máscara de curto alcance

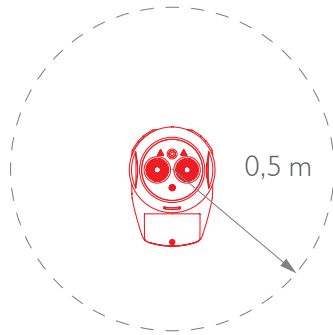


Manual do Utilizador

# Informações gerais

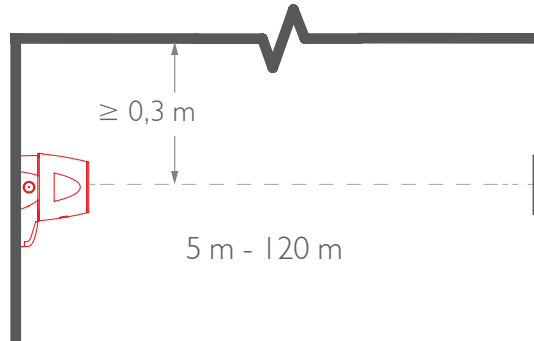
## Instalação

Todas as instalações devem cumprir os regulamentos locais.



NÃO posicione o Detetor num local onde pessoas ou objetos possam entrar na trajetória do feixe.

NÃO instale o Detetor ou o Refletor em ambientes com probabilidade de ocorrência de condensação ou formação de gelo.



Posicione o feixe o mais alto possível, mas com uma distância mínima de 0,3 m do Detetor e Refletor ao teto.

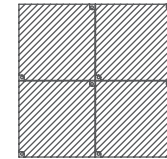
Para detetores aprovados conforme a norma UL268, consulte a NFPA72 para orientações sobre a instalação. Nessas instalações, recomenda-se que a distância máxima do Detetor e Refletor ao teto corresponda a 10% da distância entre o chão e o teto.



5 - 20 m =  
1 Refletor + Máscara de curto alcance



20 m - 50 m = 1 Refletor



50 - 120 m = 4 Refletores

Garanta a utilização do Refletor correto selecionado para a distância adequada

Monte o Detetor e o Refletor diretamente um em frente ao outro.

Não monte o Refletor sobre superfícies refletoras

## Ligação

O Fireray One contém software que processa a os resultados do detetor e gera um estado de Incêndio e Avaria. Este estado é emitido utilizando relés sem tensão para que possa ser ligado a todos os tipos de Paineis de controlo de incêndios (Fire Control Panel - FCP). Para ligar um único Detetor a um FCP, utilize o seguinte diagrama de ligações.

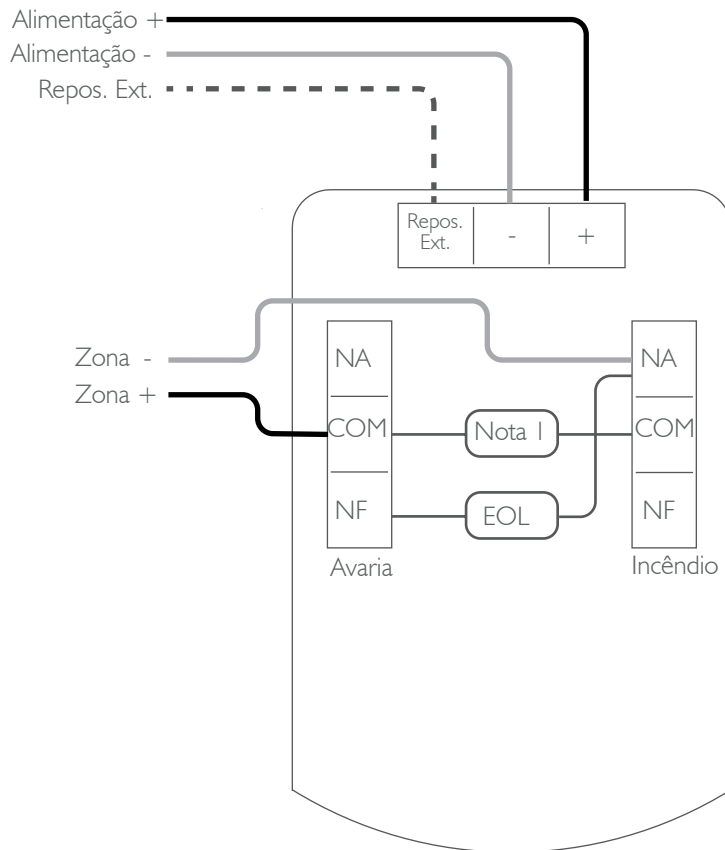
Componentes não fornecidos:

1. Resistência a incêndios (**Nota 1**) - o valor é especificado pelo fabricante de FCP.  
Para instalações nos EUA, corresponde, normalmente, a um curto-circuito.
2. Componente de fim de linha (End Of Line - **EOL**) - fornecido pelo fabricante de FCP

Após instalação, verifique o funcionamento de ligações de Incêndio e Avaria ao FCP - consulte a página 15.

Aplique uma tensão de 5 V a 40 V no contacto "Repos. Ext." durante, no mínimo, 2 segundos para eliminar uma condição de sinal de incêndio ativo – consulte a página 14 para configuração do modo de sinal ativo até reposição.

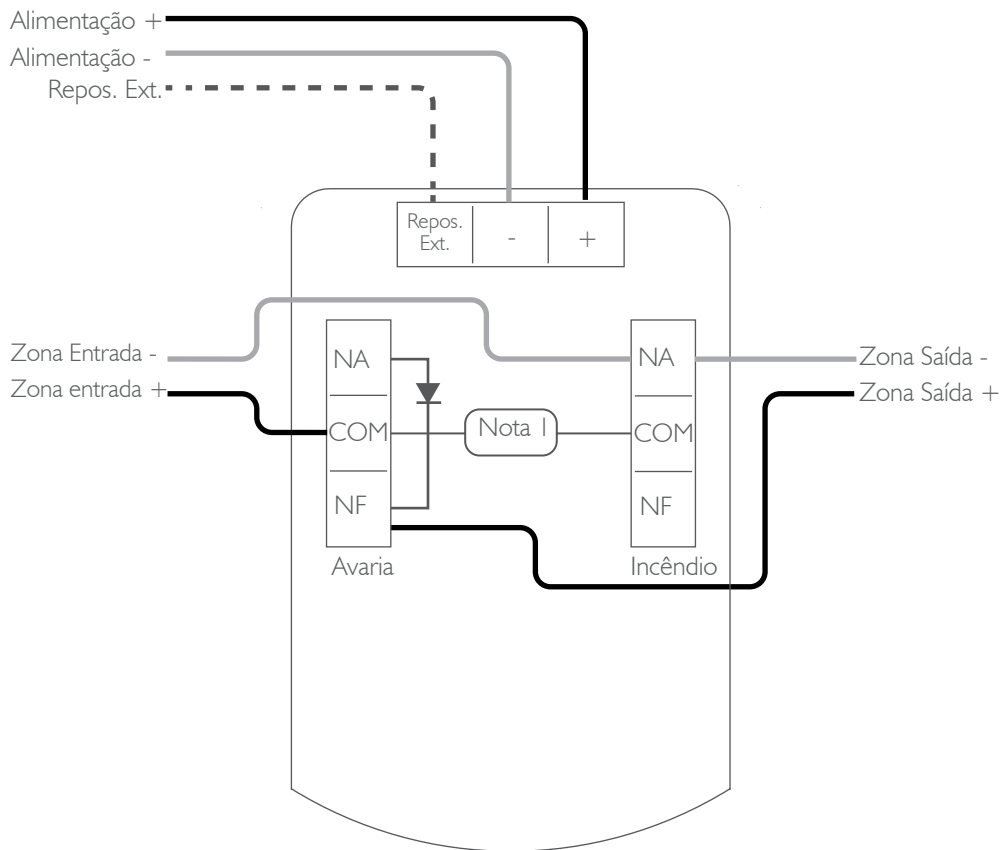
**AVISO:** Para monitorização do sistema – não estabeleça ligações fechadas nos terminais. Corte o fio para assegurar a monitorização das ligações.



Ao utilizar mais do que um Detetor numa única zona de um FCP convencional, é importante escolher o método correto de efetuar a ligação. Ligações incorretas podem fazer com que o Detetor isole os dispositivos seguintes nessa zona se entrar numa condição de Avaria e pode impedir que estes dispositivos seguintes comuniquem uma condição de Incêndio ao FCP.

Se o FCP efetuar a monitorização da remoção do detector por pontos, é possível utilizar o seguinte diagrama de ligação que utiliza um diodo para fornecer continuidade na zona no caso de ocorrer um estado de Avaria em qualquer Detetor.

Tipo de diodo recomendado: Schottky, 60 Volts, 1 Ampere; deve estar indicado na norma UL relativa a instalações que cumprem a norma NFPA72.



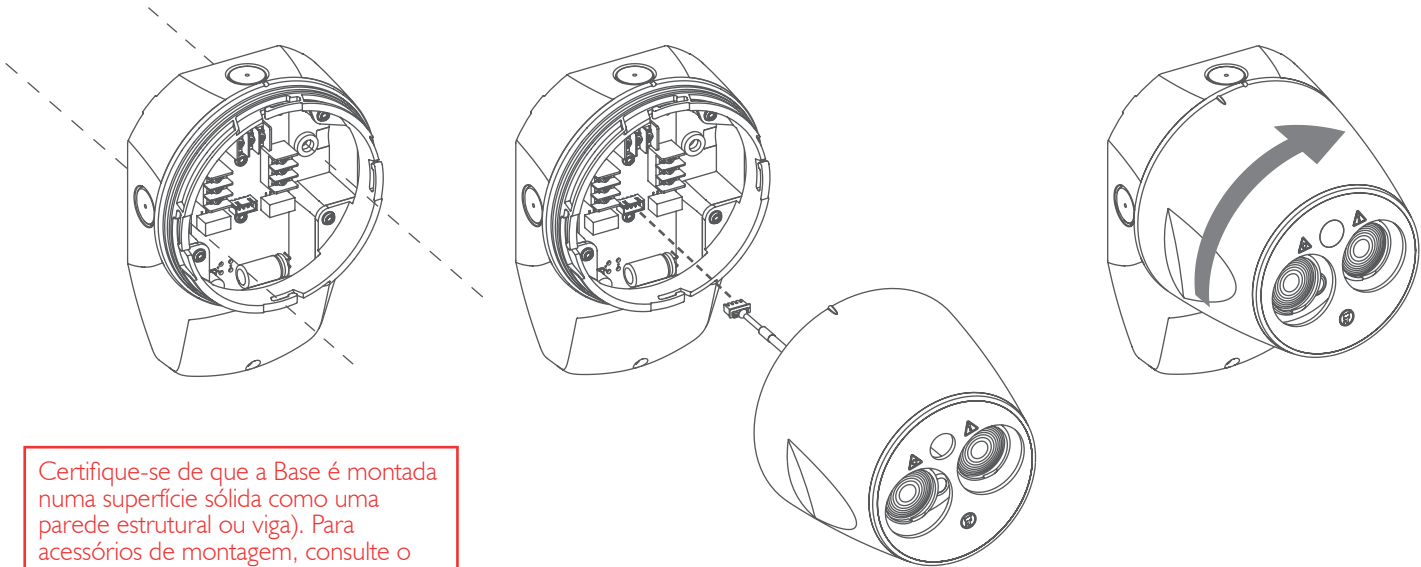
# Montagem

## Base de montagem

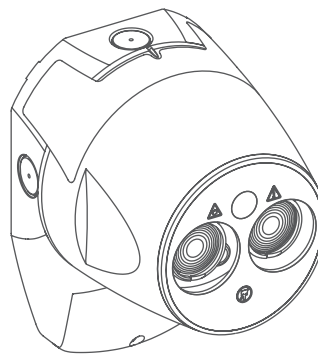
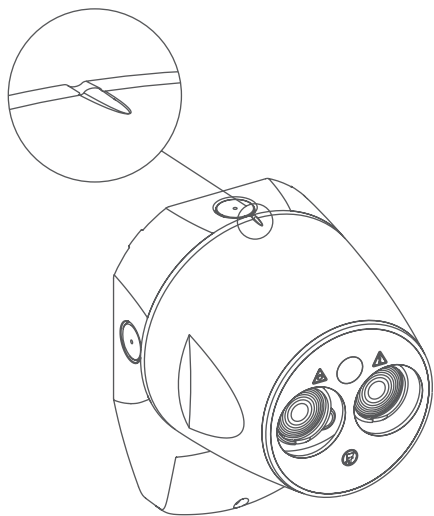
Marque e faça furos para montagem da Base. Utilizando equipamento adequado (não fornecido) monte firmemente a base na orientação apresentada.

Ligue o cabo da cabeça do Detetor no conector do PCB na base.

Localize a cabeça do Detetor na base. Segure os lados da cabeça do Detetor e rode no sentido dos ponteiros do relógio para os bloquear juntos.



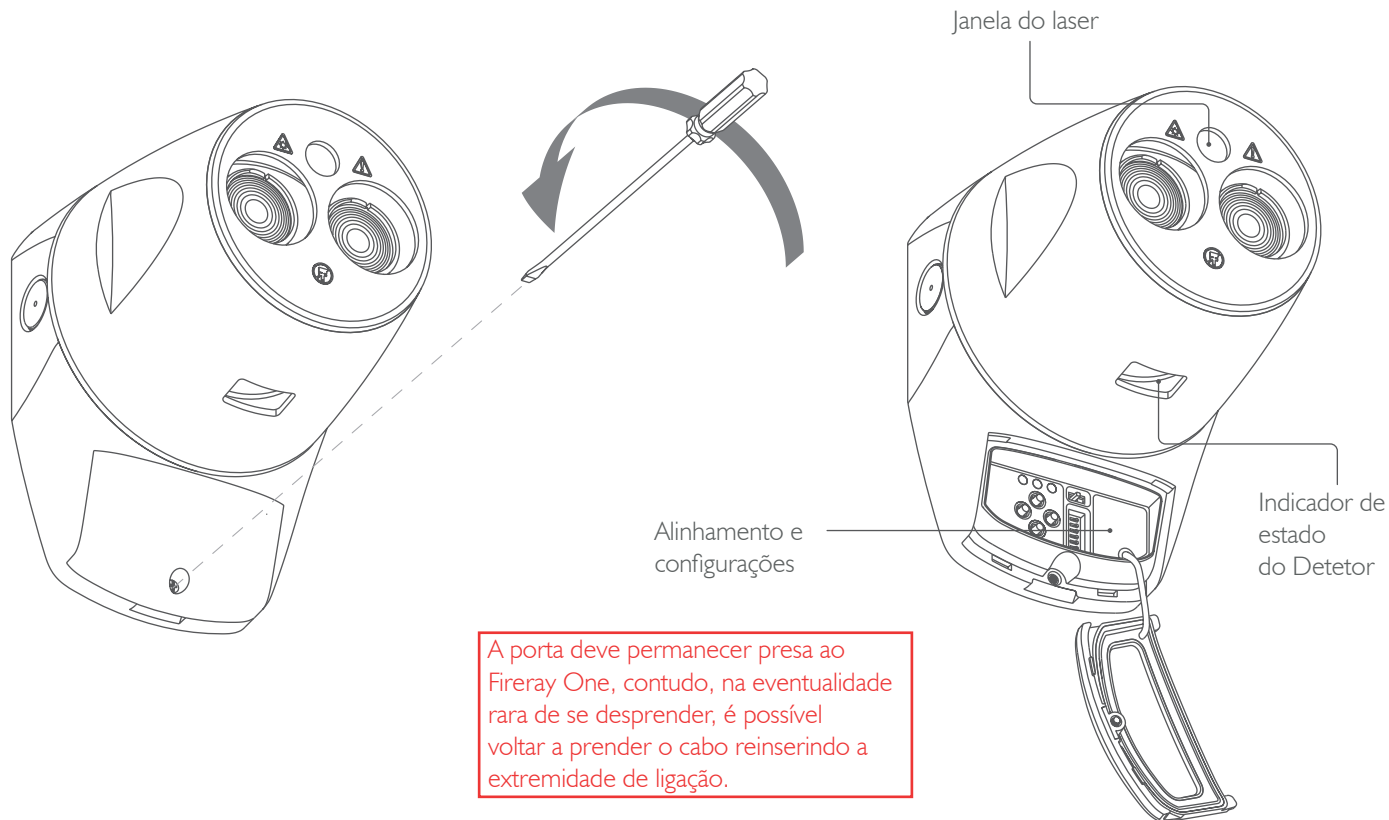
Certifique-se de que a Base é montada numa superfície sólida como uma parede estrutural ou viga). Para acessórios de montagem, consulte o nosso website



Certifique-se de que os  
detalhes de encaixe ficam  
alinhados

## Alinhamento

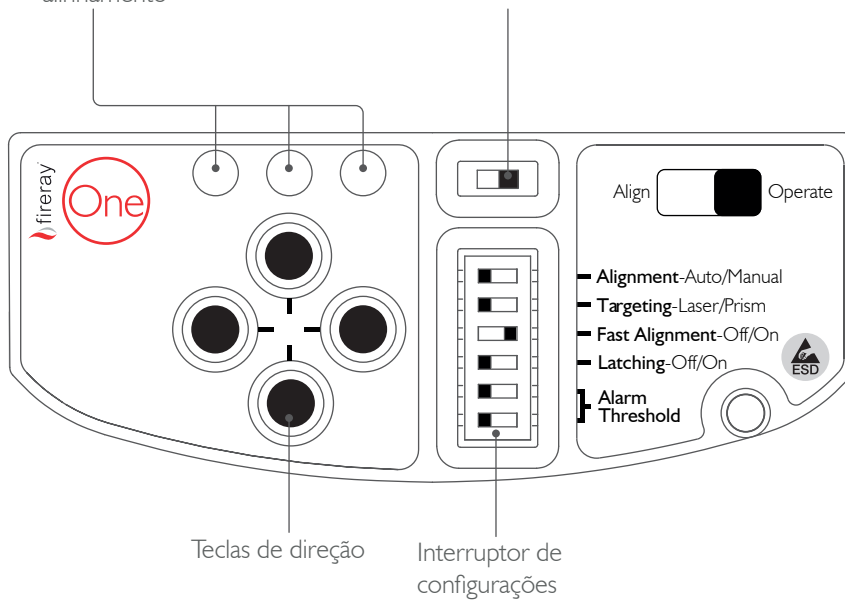
Aceder ao interface de utilizador





Indicadores do estado de alinhamento

Interruptor de deslize



# Alinhamento

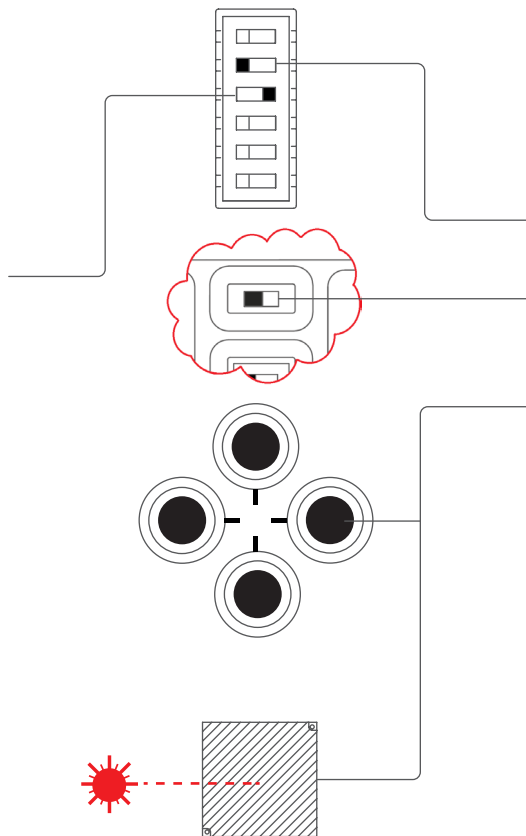
O Fireray One irá alinhar em menos de um minuto se o Alinhamento rápido (Fast Alignment) estiver selecionado. Neste modo, o consumo de energia durante o alinhamento será de 33 mA (passará para 5 mA quando o alinhamento estiver concluído).

Para selecionar o modo de alinhamento rápido, certifique-se de que o interruptor de configuração de alinhamento está virado para a direita.

Se for necessário um consumo inferior durante o alinhamento, então, certifique-se de que o interruptor de configuração de Alinhamento rápido está na posição de Desligado (Off) – o consumo irá permanecer nos 5 mA mas o alinhamento pode demorar até 15 minutos.



RADIAÇÃO LASER - EVITAR  
A EXPOSIÇÃO DIRETA DOS  
OLHOS  
SAÍDA DE POTÊNCIA < 5  
mW LASER DE CLASSE IIIa  
Comprimento de onda  
630 - 680 nm



A fase 1 (Direcionamento [Targeting]) é o processo de utilizar o laser para aproximar o feixe de infra-vermelhos o suficiente do refletor para ser possível iniciar o Alinhamento.

Certifique-se de que o interruptor de configuração de direcionamento está virado para a direita.

Para ligar o laser, desloque o interruptor de deslize para a esquerda.

Utilize as teclas de direção para mover o ponto do laser para o refletor.

Se não for possível ver o laser, por exemplo em ambientes muito claros ou em grandes distâncias, é possível utilizar então o modo de Direcionamento Prisma (Prisma) – consulte a página 12.

Uma vez concluído o Direcionamento, avance para a Fase 2.

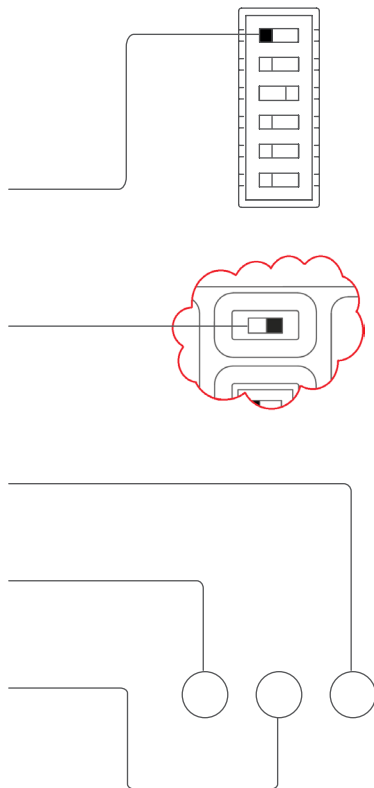
A Fase 2 (Alinhamento) desloca o feixe de infra-vermelhos exatamente para o meio do Refletor.

Para seleccionar o alinhamento automático, certifique-se de que o interruptor de configuração de alinhamento está virado para a direita.

Para iniciar o alinhamento automático, desloque o interruptor de deslize para a direita.

Os LED de estado de alinhamento irão piscar para demonstrar o progresso:

- O LED verde do lado direito irá piscar continuamente ao longo do alinhamento para indicar que está a ocorrer alinhamento
- O LED verde do lado esquerdo pisca para indicar em que fase (1 a 4) se encontra o processo.
- Se por alguma razão o alinhamento falhar, o LED âmbar irá piscar e o número de vezes que pisca indica que fase de alinhamento falhou.



Se o alinhamento falhar, certifique-se de que o número correto de refletores está instalado, que foi dado o espaço correto e que não existem superfícies refletoras à volta do refletor ou próximo do trajeto do feixe e tente novamente o alinhamento.

Se o alinhamento falhar repetidamente, é possível efetuar um alinhamento manual.

Quando o alinhamento for concluído com sucesso, o LED do lado direito irá piscar durante 10 segundos.

Os relés de Incêndio e Avaria passarão para estado normal e o Detetor irá piscar o seu indicador de estado verde a cada 10 segundos.

Agora já está preparado para seleccionar o modo de Limiares de alarme (Alarm Thresholds) e Sinal ativo até reposição (Latching) e para testar o Detetor para garantir que está a funcionar e corretamente ligado ao Paineil de controlo de incêndios.

# Alinhamento

## Direcionamento Prism (Prima)

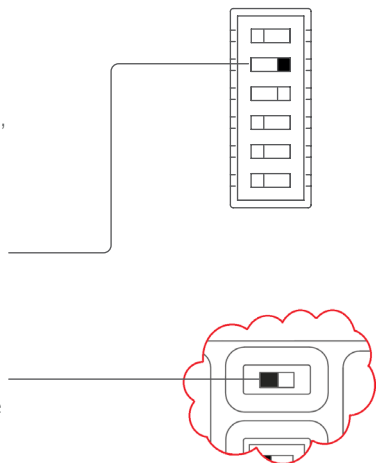
O direcionamento Prisma só deve ser utilizado quando não for possível ver o laser, por exemplo, em condições de iluminação ambiente forte ou em grandes distâncias.

Certifique-se de que o interruptor de configuração de direcionamento está virado para a direita.

Desloque o interruptor de deslize para o lado esquerdo.

Os LED verde e âmbar irão piscar juntos durante alguns segundos para mostrar que o detetor iniciou o direcionamento Prism (Prisma).

Se o LED verde permanecer iluminado, o Detetor está a receber luz suficiente de volta do Refletor. Cubra o refletor – se o LED verde desligar, a seguir, a luz que é recebida pelo Detetor provém do Refletor e agora já pode avançar para a fase de Alinhamento. – Se o LED verde permanecer iluminado com o refletor coberto, então a luz que é recebida pelo detetor está a ser refletida por algum outro objeto no ou à volta do trajeto do feixe. Tenha cuidado para assegurar que não existem objetos refletores no espaço de 0,5 m do centro do trajeto do feixe e teste novamente o direcionamento Prism (Prisma).



O LED âmbar irá piscar a cada dois segundos se o Detetor não estiver a receber luz suficiente do Refletor. O número de flashes indica a força de receção de um sinal. Utilizando os botões de direção, desloque o detetor num eixo até os flashes âmbar aumentarem. Se o número de flashes permanecer igual, em seguida, continue na mesma direção. Se o número diminuir, em seguida, inverta a direção. Quando o número de flashes começar a aumentar, continue, em seguida, até:

- O LED verde acender, altura em que deve tapar o refletor conforme descrito acima
- Os flashes âmbar começarem a diminuir novamente, altura em que deve inverter a direção 2 passos e efetuar o mesmo processo no outro eixo

Se o direcionamento Prism (Prisma) tiver sido efetuado em ambos os eixos e o LED verde continuar sem estar ligado, então certifique-se de que o número correto de refletores para o intervalo foi utilizado, que a distância não excedeu o máximo (120 m) e que o refletor e o detetor estão paralelos um ao outro.

---

## Alinhamento manual

O alinhamento manual só deve ser utilizado quando o alinhamento automático tiver falhado, mesmo depois de ter sido verificada a instalação do número correto de refletores e de o espaço correto à volta do trajeto do feixe ter sido considerado.

Efetue o direcionamento como anteriormente descrito

Certifique-se de que o Interruptor de configuração I está virado para a direita e desloque o Interruptor de deslize para a direita.

Os LED verde e âmbar podem piscar se o detetor tiver de efetuar um ajuste inicial de potência.

Quando os LED tiverem parado de piscar, utilize os botões de direção para mover o detetor no eixo cima-baixo. Primeiro, utilize o botão de direção para baixo. Prima o botão uma vez e aguarde para ver o que mostra a indicação do LED. Se ambos os LED âmbar e verde piscarem, o sinal não mudou, por isso, não é necessário mais movimento no eixo.

Se o LED âmbar piscar, o sinal é menor e o detetor é afastado do refletor. O próximo movimento tem de ser na direção oposta. Utilizando os botões de direção, desloque novamente o detetor – desta vez, deve haver um flash verde.

Se o LED verde piscar, o sinal é maior e o detetor move-se para mais próximo do refletor. O próximo movimento tem de ser na mesma direção. Continue a mover o detetor, aguardando de cada vez pelo flash do LED. Se o LED verde continuar a piscar, continue na mesma direção. Se o LED âmbar e verde piscar, em seguida, desloque-se para o outro eixo. Se o LED âmbar piscar, volte novamente à direção oposta, uma vez e, em seguida, desloque-se para o outro eixo.

Siga o mesmo processo com os botões de direção, desta vez no eixo esquerda-direita. Comece por se deslocar para a esquerda e siga os mesmos flashes do LED conforme descrito no eixo cima-baixo.

Quando o alinhamento estiver concluído em ambos os eixos, em seguida, desloque o Interruptor de configuração I para a esquerda. O LED verde do lado direito irá piscar durante 10 segundos, os relés de Incêndio e Avaria passarão para estado normal e o Detetor irá piscar o seu indicador verde de estado a cada 10 segundos.

Agora já está preparado para selecionar o modo de Limiares de alarme (Alarm Thresholds) e Sinal ativo até reposição (Latching) e para testar o Detetor para garantir que está a funcionar e corretamente ligado ao Painel de controlo de incêndios.

## Limiar de incêndio

Limiar	SW5	SW6
25%	Ligado	Ligado
35%	Desligado	Desligado
55%	Ligado	Desligado
85%	Desligado	Ligado

**Seleção do limiar EN54-12:** Apenas os limiares de 25% e 35% são aprovados. Ambos são adequados para separações de 5 m a 120 m.

**Seleção do limiar UL268:** Selecione o limiar correto para a distância instalada:

Separação entre Detetor e refletor	Limiares de alarme aceitáveis
<7,5 m	25%
7,5 – 16,5 m	25%, 35%
16,5 – 33,5 m	35%, 55%
33,5 – 53 m	55%, 85%
53 – 120 m	85%

## Teste de aceitação de sensibilidade UL

O alinhamento bem sucedido do Detetor irá verificar o funcionamento correto do Detetor e seu nível de sensibilidade.

## Modo de Sinal ativo até reposição

Se o modo de Sinal ativo até reposição for selecionado, o detetor irá permanecer em condição de Alarme de incêndio mesmo depois de o sinal ter recuperado para o seu nível normal. Para selecionar o Modo de Sinal ativo até reposição, coloque o interruptor de Modo de Sinal ativo até reposição (Latching) na posição Ligado (On).

### Reposição externa

A Reposição externa pode ser utilizada para eliminar uma condição de alarme de incêndio ativa, que será eliminada quando a potência na ligação de Reposição externa for alta ou baixa, isto é, de 0 V para uma potência superior a 5 V ou de uma potência superior a 5 V para 0 V.

Em alternativa, elimine a alimentação do detetor durante pelo menos 10 segundos.

# Indicações de estado e resolução de problemas

---

## Indicações de estado

Durante o funcionamento normal, o LED indicador de Estado do detetor irá piscar a verde a cada 10 segundos, e ambos os relés de Incêndio e Avaria estarão na respetiva posição normal.

Se o detetor estiver em estado de Avaria, o seu LED irá piscar em âmbar a cada 10 segundos para indicar Avaria de sinal alto/baixo, a cada 5 segundos para indicar Avaria de AGC/Compensação e a cada 3 segundos para indicar Avaria interna. O relé de Avaria mudará de estado.

Se o detetor estiver no estado de Incêndio, o seu LED irá piscar a vermelho a cada 5 segundos e o relé de Incêndio irá mudar de estado.

## Limpeza

O Detetor irá compensar automaticamente a acumulação de pó através da alteração do nível de AGC. Quando o limite de AGC tiver sido atingido, o Detetor irá indicar uma Avaria e deve ser efetuada limpeza.

É por isso recomendado que as janelas da lente do Detetor e o Refletor sejam limpas periodicamente com um pano suave sem fiapos para prevenir a ocorrência de avarias de limite de AGC.

Depois de limpar, se o Detetor estiver no estado de Avaria, a força do sinal pode ter aumentado acima do limiar de Sinal demasiado alto. Se for este o caso, volte a alinhar o Detetor.

## Testar

Após a instalação ou limpeza, recomenda-se que seja realizado um teste de Incêndio.

Teste de incêndio: Cubra o refletor lentamente de forma a demorar mais de 5 segundos a cobrir. O Detetor irá indicar Incêndio passados 10 segundos.

Em alternativa, utilize o Filtro de alarme do Kit de colocação em funcionamento Fireray que irá testar limiares de alarme de 25%, 35% e 55%.

## Informações técnicas

Parâmetros do Fireray One	Mínimo	Típico	Máximo	Unidade
Tensão de funcionamento	14	-	36	V
Corrente de funcionamento	4,5	5,0	5,5	mA
Corrente de funcionamento – Modos de alinhamento	31	33	35	mA
Limiares de resposta (25%, 35%, 55%, 85%) (nota – apenas 25% e 35% são aprovados pela EN54-12)	1,25 25	1,87 35	8,24 85	dB %
Atraso para alarme	-	10	-	s
Atraso para avaria	-	10	-	s
Distância de funcionamento (Separação entre Detetor e Refletor) (4 refletores necessários para >50 m)	5	-	120	m
Limiar de avaria por obscurecimento rápido	-	85	-	%
Intervalo de alinhamento angular mínimo do detetor	-	-	± 4,5	Graus
Tolerância até ao desalinhamento do feixe (de acordo com a EN54-12) – Detetor	-	± 0,5	-	Graus
Tolerância até ao desalinhamento do feixe (de acordo com a EN54-12) – Refletor	-	± 5	-	Graus
Comprimento de onda óptica	-	850	-	nm
Temperatura de funcionamento	-20	-	+55	°C
Temperatura de armazenamento	-40	-	+85	°C
Humidade relativa (sem condensação)	-	-	+93	% HR
Classificação IP	-	55	-	-
Relés de Incêndio e Avaria (VFCO, com resistência) - Tensão de contacto	-	-	30	VCC
Relés de Incêndio e Avaria (VFCO, com resistência) - Corrente de contacto	-	-	2	A
Calibre do cabo	22 0,5	- -	14 1,6	AWG mm
Classificação de inflamabilidade do alojamento	-	UL940 V0	-	-

Dimensões e pesos do Fireray One	Largura (mm)	Altura (mm)	Profundidade (mm)	Peso (kg)
Detetor refletor, incluindo base do detetor	134	182	151	0,7
Refletor	100	100	10	0,1

## Eliminação de equipamento



Os produtos marcados com este símbolo não podem ser eliminados como resíduos urbanos não triados na União Europeia. Para reciclagem adequada, devolva este produto ao seu fornecedor local ao adquirir um equipamento novo equivalente ou elimine-o em pontos de recolha designados. Para mais informações, consulte: [www.recyclethis.info](http://www.recyclethis.info).