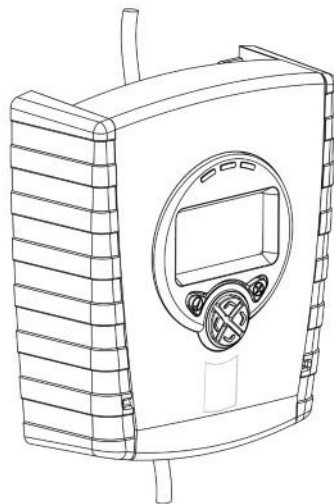
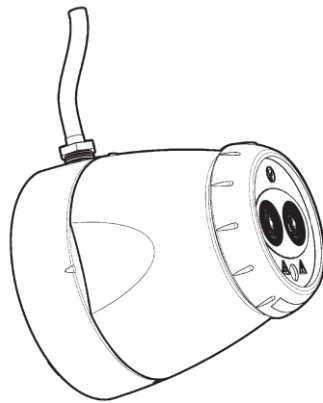


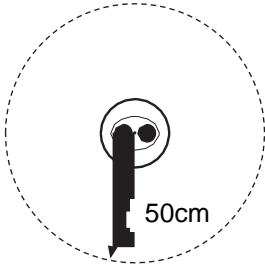
모터 적외선 광학  
빔 연기 감지기

사용자 설명서

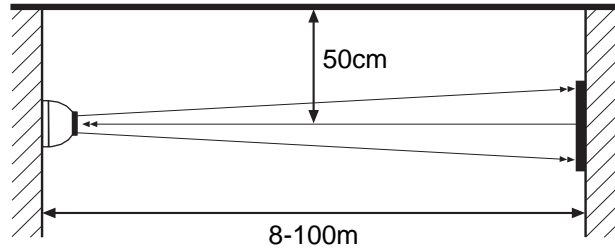
EN



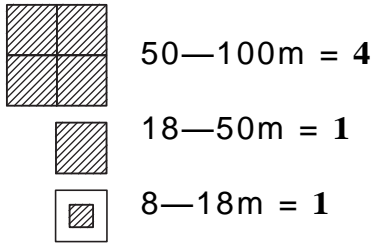
# 1. 일반 정보



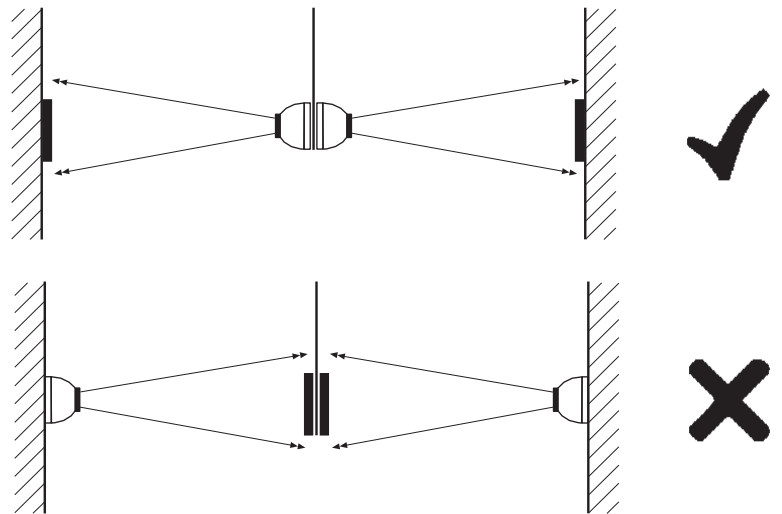
감지기와 반사 장치  
사이 가시선 확보



단단한 구조물 표면에 설치 (벽 또는 대들보)

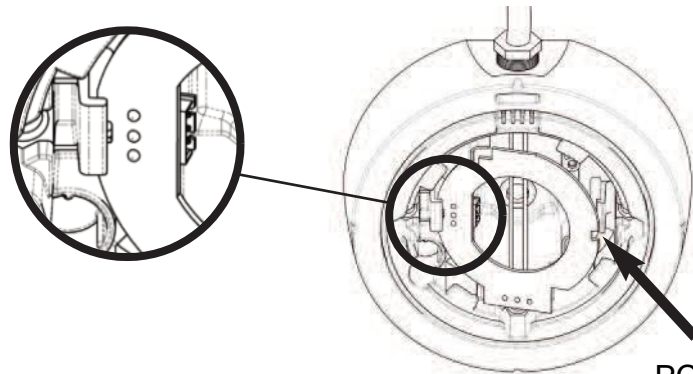
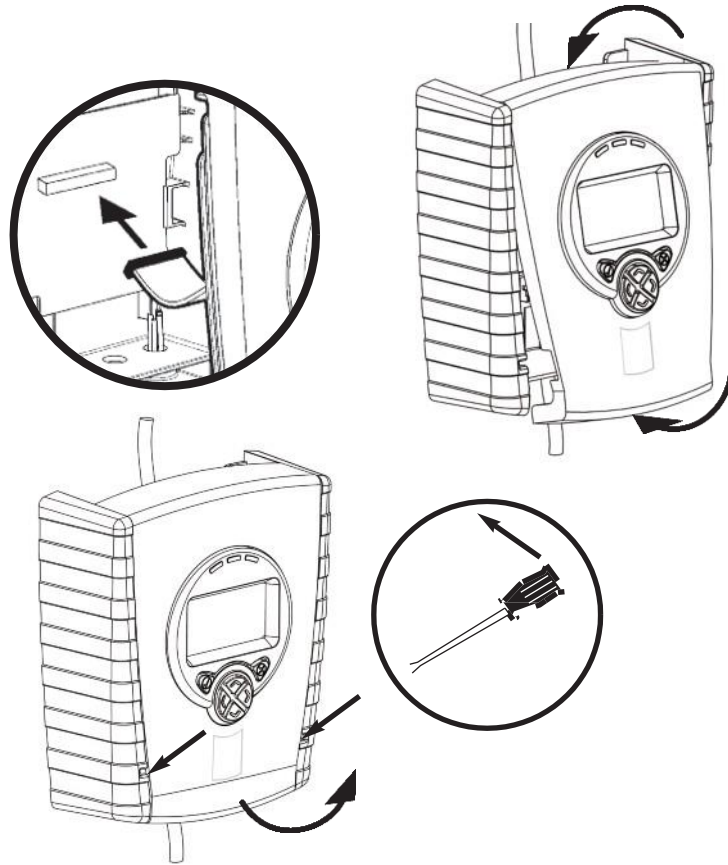


단거리 마스크 사용

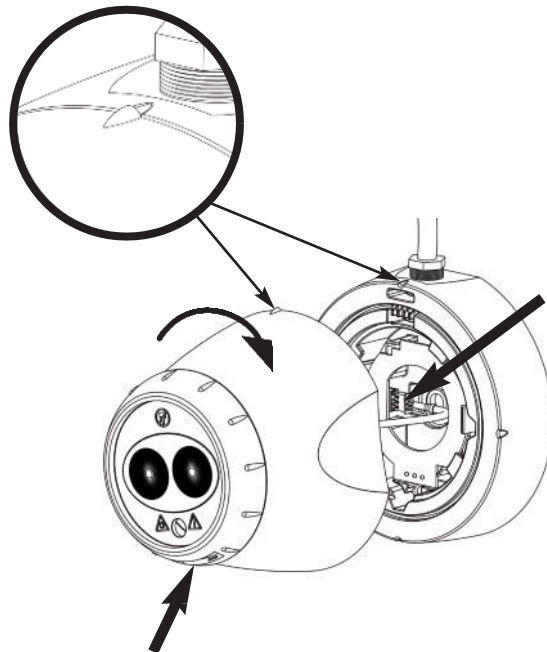


- 모든 설치는 현지 규정을 준수해야 합니다
- UL268 승인된 감지기는 설치 지시에 있어 NFPA72 를 참조하십시오. 이러한 설치에서는, 감지기 및 반사 장치와 천장 간의 사이가 바닥과 천장 사이 거리의 10%가 되기를 권장합니다
- 18m 이내의 설치는 단거리 마스크가 사용되어야 합니다
- 빔을 가능한 한 높이 설치하시고 감지기와 천장의 사이가 최소 0.5m 가 되도록 하십시오.
- 감지기와 반사 장치를 정반대되게 설치하십시오
- 빔의 경로에 사람이거나 물건이 들어올 수 있는 곳에 감지기를 설치하지 마십시오
- 두 개의 감지기가 서로 마주보도록 설치하지 마십시오
- 감지기 LED 표시부는 아래쪽을 향해야 합니다
- 응결 또는 동결이 발생할 가능성이 높은 환경에 감지거나 반사 장치를 설치하지 마십시오

## 2. 제품 설치



PCB 를  
베이스에  
꽂으십시오

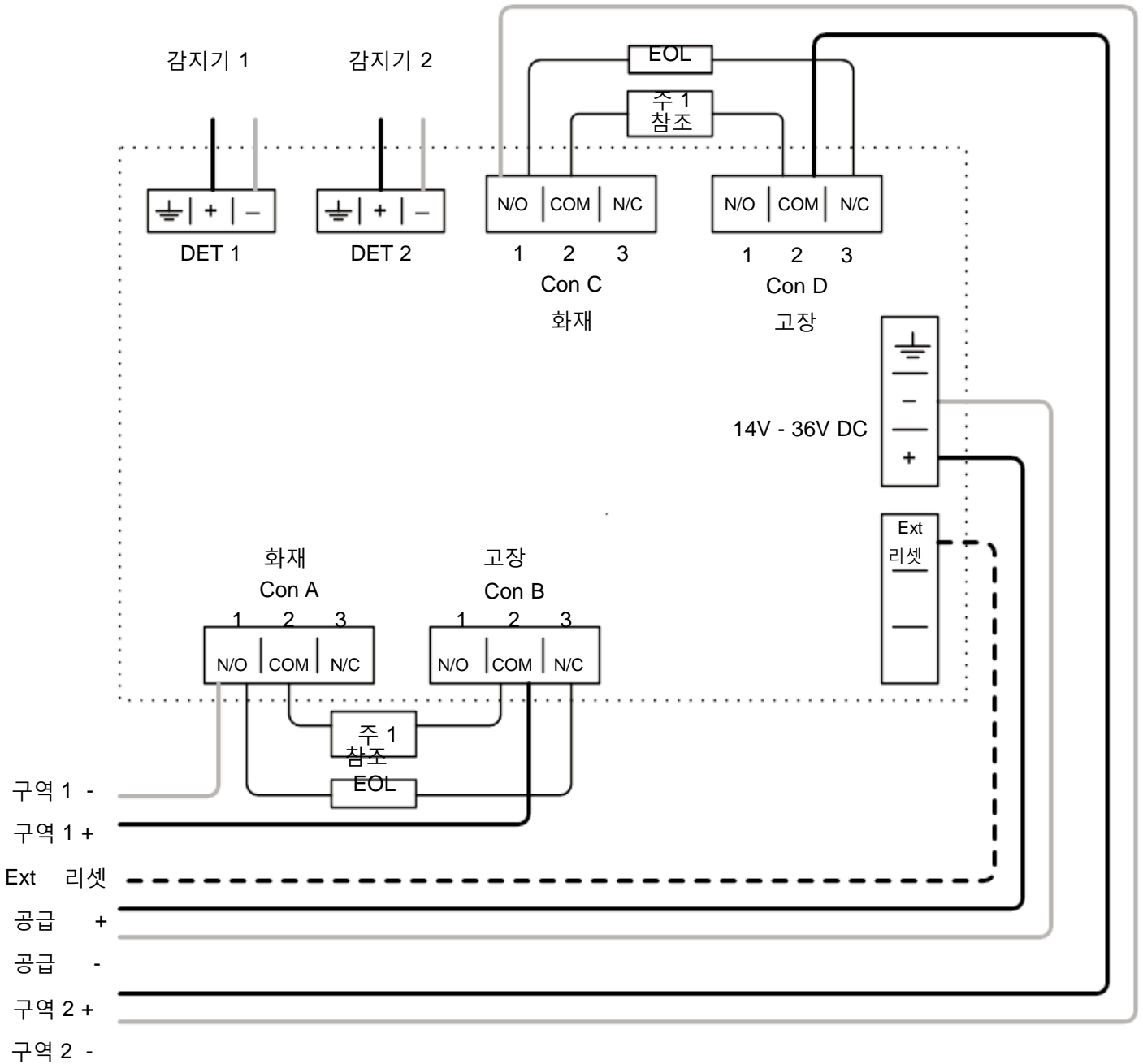


감지기 케이블  
삽입

LED 표시부는 아래를 향해야 합니다

### 3. 배선도

2 개의 구역에 2 개의 감지기 연결:

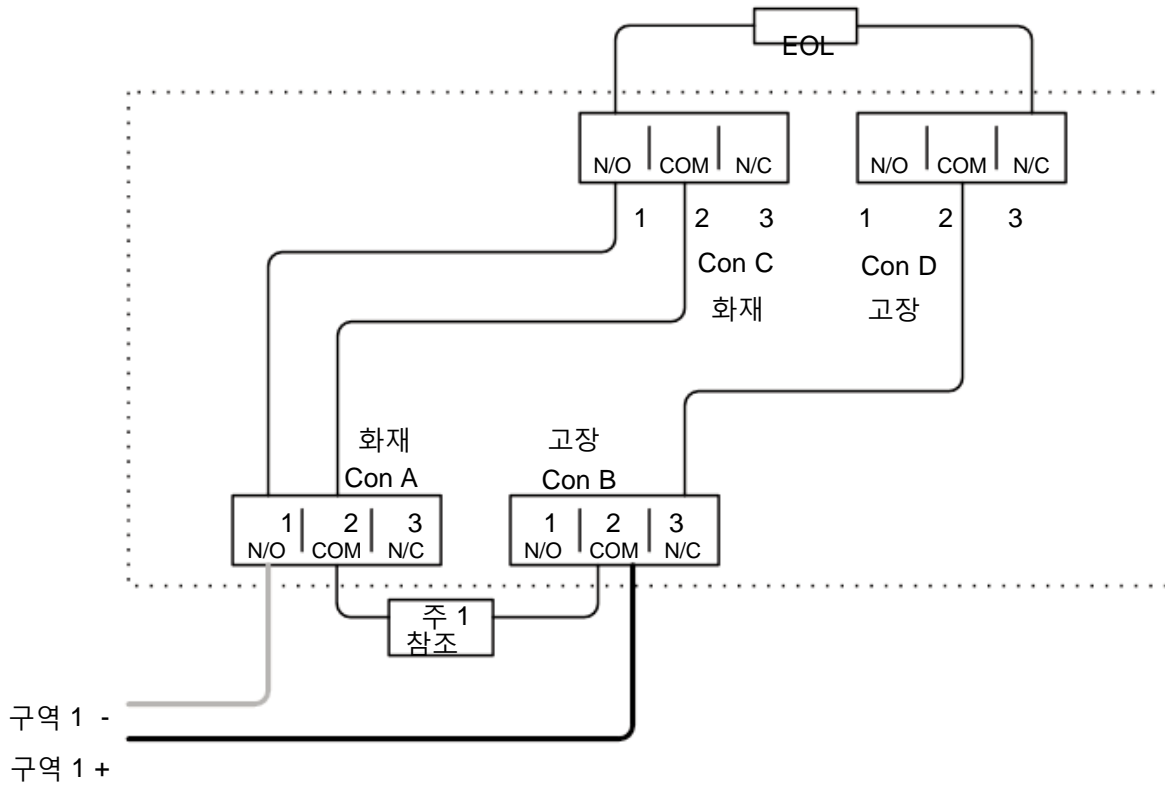


- 주 1: 본 요소는 화재 저항기이며 그에 대한 값은 화재 제어 패널 제조사에 명시되어 있습니다. US 설치에서는 보통 합선입니다
- 언제나 각 감지기 헤드에 2 심 케이블을 사용하십시오
- 주의: 시스템 모니터링 - 그 어떤 터미널에도 루프 회선을 사용하지 마십시오. 연결을 모니터링할 수 있도록 선로를 끊어 주십시오
- 공급되지 않는 요소:
  - 라인 종단 부호 ('EOL') 요소 -화재 제어 패널 제조사에서 공급합니다
  - 화재 저항기

- 설치 후 화재 패널에서 화재 및 고장 연결의 작동을 확인하십시오
- 'Ext 리셋' 접촉에 최소 2 초간 5V 에서 40V 의 전압을 적용해 화재 지속 조건을 복구하십시오

### 3. 배선도 (계속)

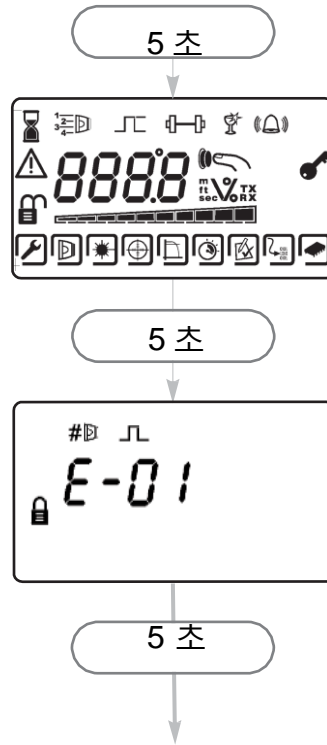
한 구역에 한 개의 제어기를 공유하는 두 개의 감지기 선로의 릴레이 연결:



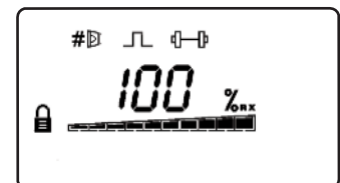
다른 종류의 화재 제어 패널 배선 또는 한 구역에 여러 개의 제어기를 배선할 때는 제품과 함께 공급되는 추가 설치 지시사항을 참조하십시오

## 4. 전원 공급

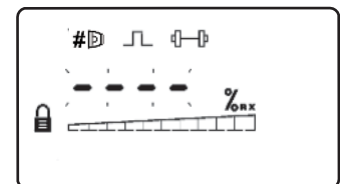
주: 한 개의 시스템 제어기로 최대 두 개의 감지기 헤드를 제어 및 모니터할 수 있습니다. 본 설명서의 '# 부호는 현재 선택된 감지기의 개수를 표시하기 위해 사용됩니다 (1 개 또는 2 개).



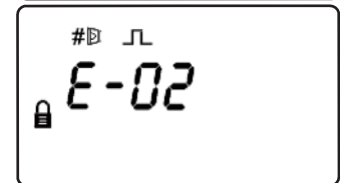
- 커미션드 시스템:



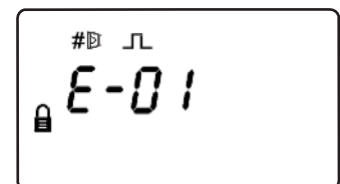
- 감지기를 찾았으나 선택된 감지기가 정렬되지 않음:



- 감지기가 연결되었으나 'Find'하지 못함 (언커미션드 시스템에서는 정상):

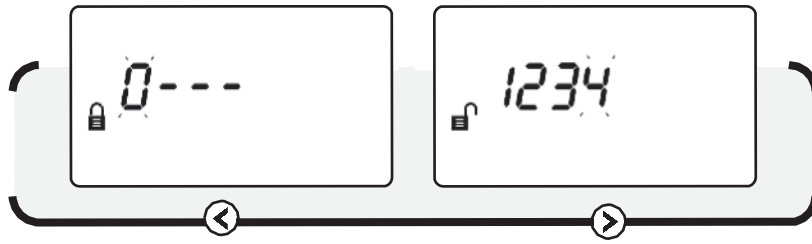


- 연결 문제 또는 연결된 감지기가 없음:



## 5. 엔지니어링 메뉴 사용을 위한 패스코드 입력

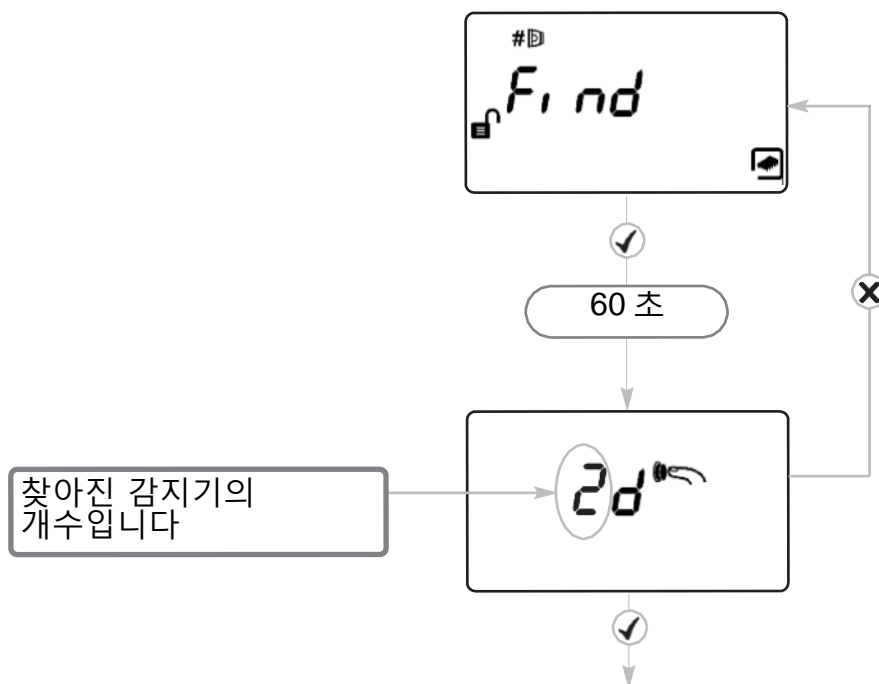
✓를 눌러 패스코드 스크린으로 가십시오:



- 기본 패스코드: 1 2 3 4
- ▲ ▼ 숫자 변경
- ◀ ▶ 숫자 간 이동
- ✓ 확인
- 틀린 패스코드를 입력하면 디스플레이가 패스코드 입력 스크린으로 돌아갑니다
- 세 번 틀리게 입력하시면 3 분 동안 접근이 차단됩니다

## 6. 감지기 찾기

- 본 과정을 처음 실행할 때 'Find'가 자동으로 표시됩니다. 'Find'는 또한 시스템 제어기 설정 메뉴에서 찾아볼 수 있습니다. 이미 'Found'된 시스템에 감지기를 추가 또는 제거할 때 'Find'가 실행되어야 합니다.



- 60 초 카운트다운 중 언제라도 ✓를 눌러

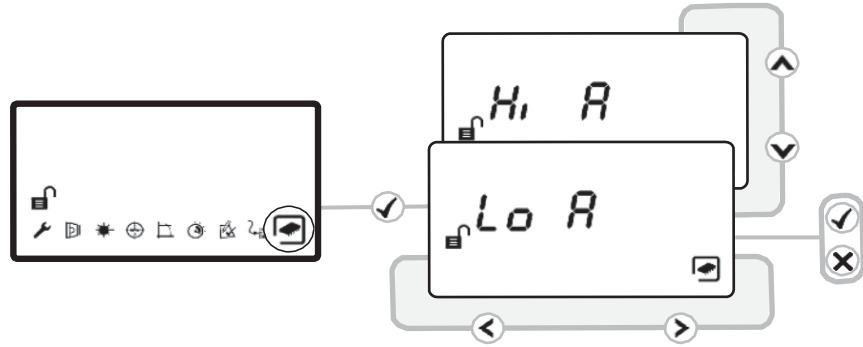


'Found'된 감지기를 활성화하십시오

- 사용되지 않은 감지기 채널은 꺼지게 됩니다
- 숫자가 틀린 경우 ✕를 눌러 다시 스캔하십시오

## 7. 전원 모드 선택

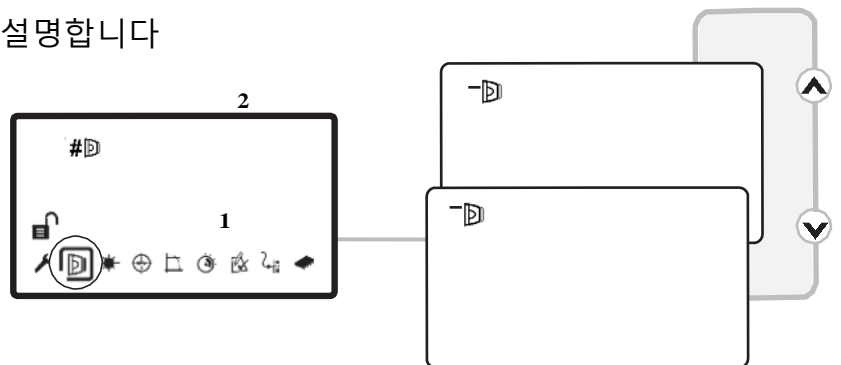
- 'Hi A' 모드에서 (기본) 정상적인 시스템 작동 하에 시스템은 1 개의 감지기가 연결된 경우 5.5mA 또는 2 개의 감지기가 연결된 경우 8mA 를 사용합니다. 레이저 타게팅, 자동, 수동 및 홈 기능에서 시스템은 36mA 를 사용합니다.



- 'Lo A' 모드에서 (시스템 제어기 설정 메뉴에서 선택) 시스템은 모든 작동 모드에서 5.5mA 또는 8mA 를 사용합니다. 감지기는 정렬, 레이저 타게팅 및 홈에서 더 느리게 동작할 것이므로 전류가 사용 가능할 경우 시스템을 'Hi A'로 설정해두는 것을 권장합니다.

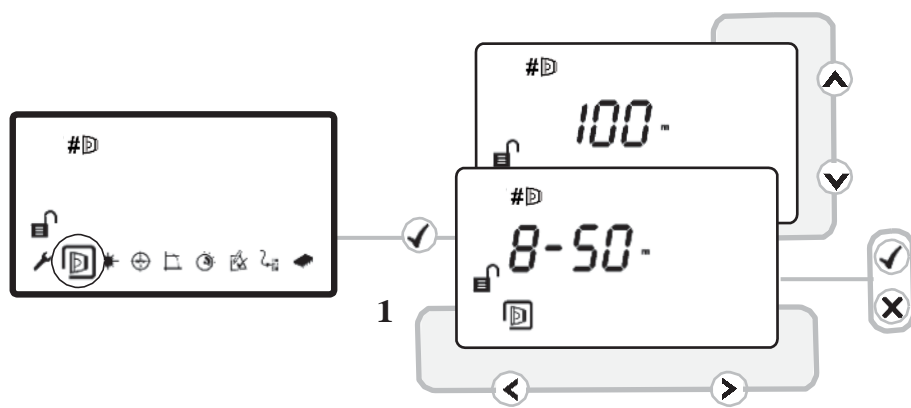
## 8. 감지기 선택

- 접근할 감지기를 선택하십시오
- 모든 감지기는 개별적으로 정렬되어야 합니다
- 9-12 단계는 각 감지기의 정렬 방법을 설명합니다



## 9. 감지기와 반사 장치 간 거리 선택

- 8-50m (기본) 또는 100m 를 선택하십시오  
(각 감지기에 설정)

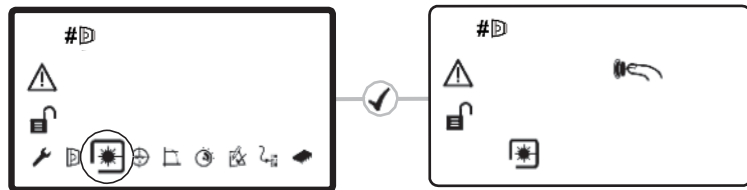


## 10. 레이저 타게팅

이 모드에서 시스템은 고장 신호를 송신합니다

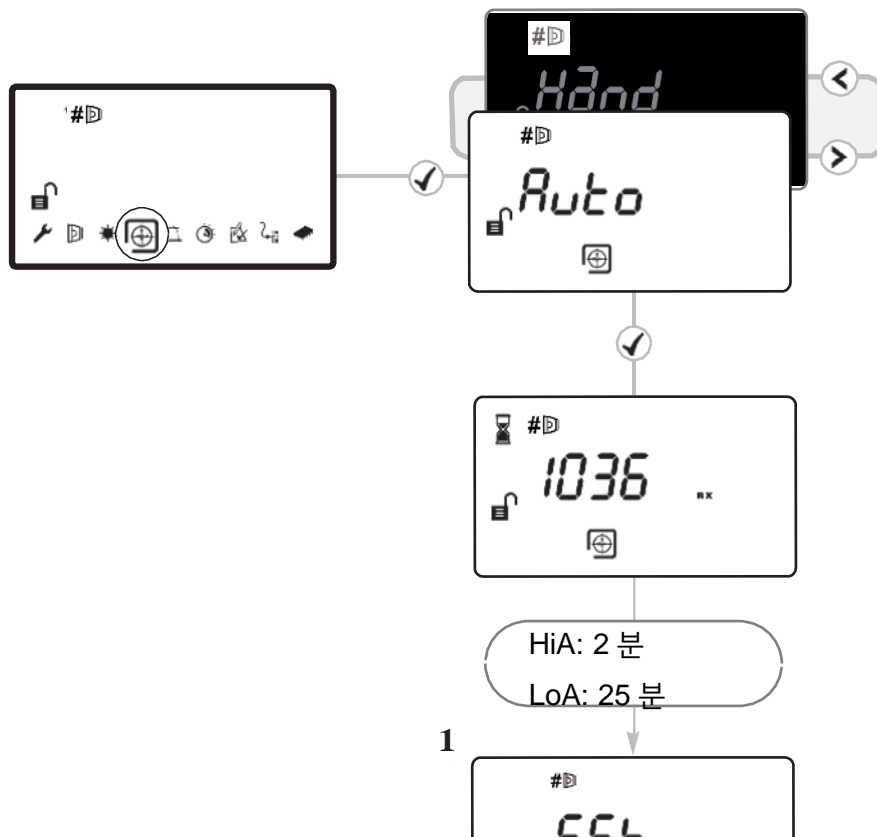
레이저는 감지기와 반사 장치를 정렬하는 데 사용됩니다. 이는 근사치의 정렬 도구일 뿐입니다. 자동 정렬 후 레이저는 반사 장치를 향하지 않을 수도 있습니다

- ⏪ ⏩ ⏴ ⏵ 를 사용해 레이저를 가능한 한 반사 장치 가까이로 옮기십시오
- 화살표 키를 한 번 누르면 감지기 헤드가 한 번 움직입니다
- ✓ 또는 ✕ 를 사용해 레이저를 끄고 설정 메뉴로 돌아가십시오
- 레이저가 보이지 않을 경우 문제 해결에 관련된 추가 감지기 정보를 참조하십시오

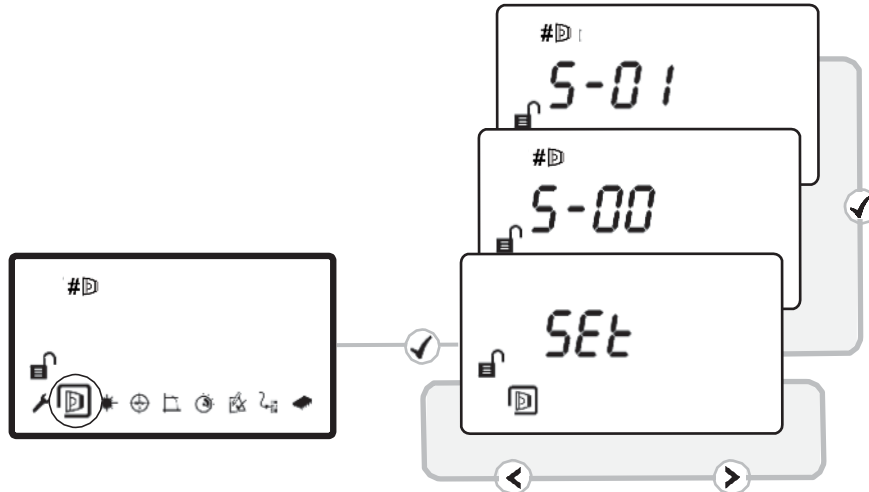


## 11. 'Auto' 정렬

- 'Auto'를 선택해 적외선 빔을 자동으로 정렬하십시오
- 신호 강도는 정렬 중 표시됩니다
- 레이저가 켜진 경우 'Auto'가 실행된 후 반사 장치를 향하고 있지 않을 수 있습니다. 이는 정상입니다
- 만일 'Auto'가 에러 코드 'E-...'로 끝난다면, 문제 해결을 참조하십시오



## 12. 'Set' 0/100 (교정)



- 'Set'이 표시되면 반사 장치가 덮이지 않았을 때 ✓를 누르십시오
- 'S-00'이 표시되면 반사 장치를 무반사 재질의 물체로 가린 뒤 ✓를 누르십시오
- 'S-01'이 표시되면 반사 장치를 가린 물체를 치운 뒤 ✓를 누르십시오
- 'Find' 과정에서 찾은 기타 감지기에 8-12 단계를 반복하고 ✓를 누르십시오

## 13. 시스템이 정렬되었습니다

- 감지기의 녹색 LED가 10 초마다 깜박거리며, 신호 강도는 99% - 101%여야 합니다
- 초기 값: 35% 화재 설정, 화재 및 고장 10 초 지연, 자동복구 모드

## 14. 수동 화재 및 고장 테스트

설치 또는 세척 뒤 수동 화재 및 고장 테스트를 실행하는 것을 권장합니다:

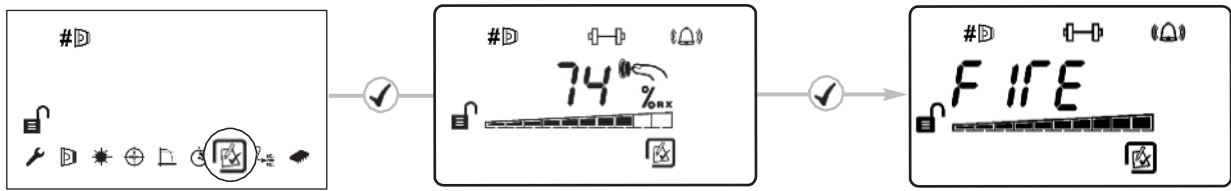
**화재 테스트:** 반사 장치를 천천히, 5 초가 넘는 시간 동안 가리십시오. 화재 지연 시간(기본 10 초)이 지난 후 시스템 제어기가 화재 제어 패널로 화재 신호를 보냅니다

**고장 테스트:** 반사 장치를 2 초 이내 가리십시오. 고장 지연 시간(기본 10 초)이 지난 후 시스템 제어기가 화재 제어 패널로 고장 신호를 보냅니다

## 15. 원격 화재 테스트

화재 제어 패널의 선로를 시험하기 위해 시스템 제어기에서 원격으로 화재 테스트를 실행할 수 있습니다

주: 원격 화재 테스트는 UL268-5 상의 화재 기관 승인 및 정기 유지 보수 요구조건을 따릅니다



### 감지기 화재 LED 테스트

감지기는 화재 신호를 보내며  
시스템 제어기는 정상  
유지합니다.  
테스트를 실행하지 않고  
나가려면 ✕를 누르십시오

### 릴레이/제어기 선로 테스트

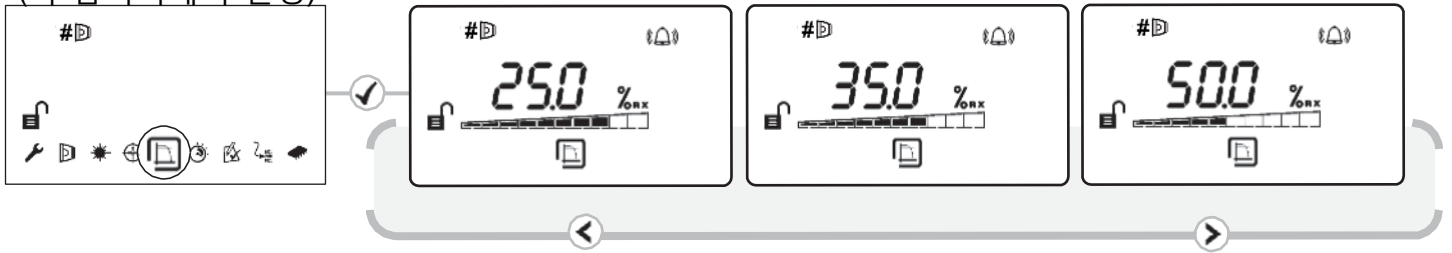
시스템 제어기가 화재 제어 패널로  
'Fire' 신호를 보냅니다  
✓ 또는 ✕를  
눌러 나가십시오

## 16. 화재 설정값

이 설정은 감지기가 화재를 경보할 설정값입니다

초기 설정=35%

(각 감지기에서 설정)



- 민감도는 위 아래 버튼을 이용해 1%씩 조정될 수 있습니다
- ✓를 눌러 설정을 적용하십시오

### UL268 화재 한계치 범위:

감지기와 반사 장치 간의 거리	화재 설정값 범위
8—10m (26.2—32.8ft)	10—18%
10—15m (32.8—49.2ft)	15—25%
15—22m (49.2—72.2ft)	15—35%
22—40m (72.2—131.2ft)	25—50%
40—60m (131.2—196.8ft)	35—50%
60—100m (196.8—328.1ft)	50%

### EN 승인된 민감도 범위:

25% - 35%의 민감도 레벨에 최대 화재 지연 20 초로 EN54-12 를 준수합니다

## 17. 화재/고장 지연

이러한 설정은 시스템 제어기에서 화재 제어 패널로 화재 또는 고장 신호를 송신하기 전에 사용하는 지연입니다. 초기 설정 = 10 초

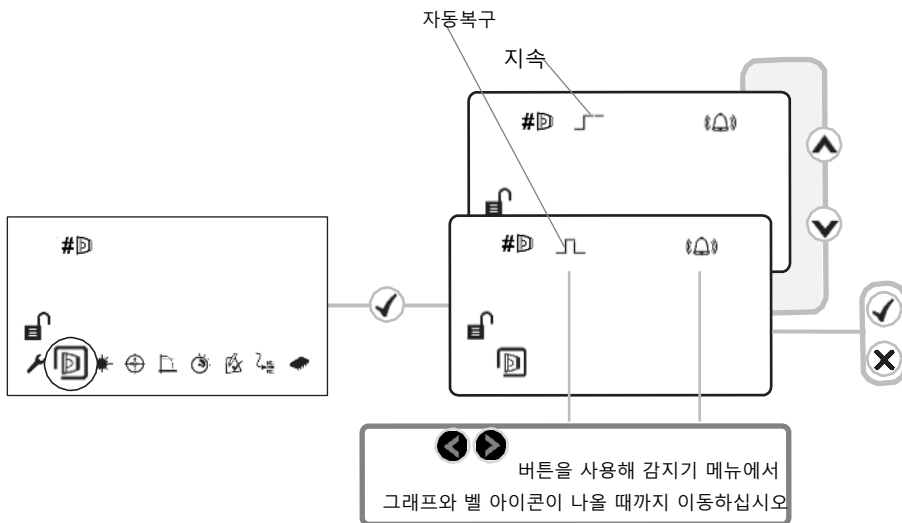
(각 감지기에서 설정)



## 18. 지속/자동복구 모드

지속 모드에서는 화재가 해소된 뒤에도 시스템이 화재 상태를 유지합니다. 자동복구 모드에서는 화재가 해소된 뒤 시스템이 자동으로 일반 상태로 돌아갑니다

(각 감지기에서 설정)



지속된 화재를 복구하려면, 외부 리셋 터미널에 5-40V 를 적용하고 패스코드를 입력하거나 20 초 동안 파워 사이클을 적용하십시오

## 19. 시스템 세척

시스템은 보상 레벨 변경을 통해 자동으로 먼지 누적을 보상합니다.

그러나 감지기 렌즈와 반사 장치를 정기적으로 보푸라기가 없고 부드러운 천으로 닦아주는 것을 권장합니다.

특정 감지기에 대한 보상 레벨이 며칠 동안 130 이상일 경우, 해당 감지기가 세척되어야 함을 의미합니다.

세척하기 전에 화재 제어 패널에서 시스템이 고립되어야 합니다. 세척 후 시스템이 정상 작동하는지 확인하십시오:

신호 강도가 92% - 108%일 경우

- 시스템에서 100%로 보상하도록 놔두십시오 (12 시간 미만이 소요됩니다)

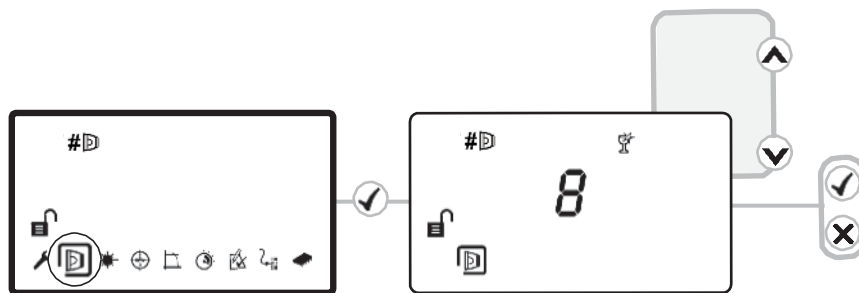
신호 강도가 108% 초과일 경우

- 신호 강도가 92—108%가 될 때까지 보상 레벨을 감소시킨 뒤, 시스템에서 100%로 보상할 때까지 기다리십시오

신호 강도가 92% 미만일 경우

- 레이저 타게팅, 자동 정렬 및 셋을 실행하십시오.

**보상 레벨 변경 방법:**





## 20. 문제 해결

E-00	AIM이 인식되지 않음	<ul style="list-style-type: none"> <li>• 제조사에게 기술 지원 요청</li> </ul>	E-10	자동 정렬에서 반사 장치를 찾지 못함	<ul style="list-style-type: none"> <li>• 감지기와 반사 장치 간 반경 0.5m의 명확한 가시선 확보</li> <li>• 올바른 거리가 선택되었는지 확인</li> <li>• 올바른 반사 장치가 사용되었는지 확인</li> <li>• 감지기 재정렬</li> </ul>
E-01	감지기 커뮤니케이션 오류	<ul style="list-style-type: none"> <li>• 시스템 제어기 및 감지기 간 선로 확인 (감지기의 전압은 11—13V여야 함)</li> </ul>	E-11	자동 정렬 실패	<ul style="list-style-type: none"> <li>• 감지기와 반사 장치 간 반경 0.5m의 명확한 가시선 확보</li> <li>• 올바른 거리가 선택되었는지 확인</li> <li>• 올바른 반사 장치가 사용되었는지 확인</li> <li>• 감지기 재정렬</li> </ul>
E-02	감지기가 연결되었으나 'Found'로 표시되지 않음	<ul style="list-style-type: none"> <li>• 'Find' 과정을 거친 뒤 필요할 경우 정렬</li> </ul>	E-12	'Set'에서 'S-00' 중 0을 설정할 수 없음  'S-00'을 선택했을 때 신호가 감소하지 않음	<ul style="list-style-type: none"> <li>• 반사 장치가 무반사 재질의 물체로 완전히 가려졌는지 확인</li> <li>• 자동 정렬을 이용해 감지기 재정렬</li> </ul>
E-03	보상 제한 도달	<ul style="list-style-type: none"> <li>• 세척한 뒤 시스템 재정렬</li> </ul>	E-13	'Set' 중 'S-01'에서 신호가 없음  'S-01'을 선택했을 때 신호가 증가하지 않음	<ul style="list-style-type: none"> <li>• 'S-01'이 선택되었을 때 반사 장치가 가려지지 않도록 확인</li> </ul>
E-04	감지기가 너무 많은 기록을 놓침	<ul style="list-style-type: none"> <li>• 제어기의 전압을 확인.</li> <li>• 감지기의 전압이 &gt;11V인지 확인.</li> </ul>	E-14	정렬의 'Centre' 단계 실패  감지기가 반사 장치 이외의 것에 정렬됨	<ul style="list-style-type: none"> <li>• 감지기와 반사 장치 간 반경 0.5m의 명확한 가시선 확보</li> </ul>
E-05	감지기가 정렬되지 않음	<ul style="list-style-type: none"> <li>• 정렬 절차를 따르십시오</li> </ul>	E-21	전원 출력이 너무 낮음	<ul style="list-style-type: none"> <li>• 제어기의 전원 공급 확인</li> </ul>
E-06	빠른 엄폐 고장	<ul style="list-style-type: none"> <li>• 감지기와 반사 장치 간 명확한 가시선 확보</li> </ul>	E-24	감지기가 호환되지 않음	<ul style="list-style-type: none"> <li>• 제조사에게 기술 지원 요청</li> </ul>
E-07	신호가 너무 높음	<ul style="list-style-type: none"> <li>• 감지기와 반사 장치 간 명확한 가시선 확보</li> <li>• 감지기에 강한 빛이 비추지 않도록 확인</li> </ul>	E-26	내부 제어기 고장	<ul style="list-style-type: none"> <li>• 제조사에게 기술 지원 요청</li> </ul>
E-08	'SET'에서 보상 레벨이 0이 아님	<ul style="list-style-type: none"> <li>• 자동 정렬을 사용해 감지기를 재정렬</li> </ul>			
E-09	'SET'을 선택했을 때 신호 강도가 범위를 벗어남	<ul style="list-style-type: none"> <li>• 'SET'을 선택했을 때 반사 장치가 가려지지 않도록 확인</li> <li>• 감지기와 반사 장치 간 반경 0.5m의 명확한 가시선 확보</li> <li>• 올바른 거리가 선택되었는지 확인</li> <li>• 올바른 반사 장치가 사용되었는지 확인</li> <li>• 감지기 재정렬</li> </ul>			

## 21. 기술적 사양

파라미터	값
작동 전압	14—36V DC
작동 전류 - 정상 작동 (화재 또는 고장 활성화 포함)	5.5mA - 감지기 1 개 8mA - 감지기 2 개
작동 전류 - 정렬 모드 - HiA 정렬 모드 - LoA	36mA 5.5mA / 8mA
화재 한계치 범위	0.45—3.98 dB 10—60%
화재까지 지연	2—30 s
고장까지 지연	2—30 s
감지기와 반사 장치 사이 작동 거리	8—100 m
감지기의 최대 각도 정렬 오차	± 0.3 Deg
반사 장치의 최대 각도 정렬 오차	± 5 Deg
감지기 헤드의 최대 각도 운동	± 3.5 Deg
광 파장	850 nm
신속한 오프 고장 한계치	87%
작동 온도 (UL 승인)	0—+37.8 Deg C
작동 온도 (EN54-12 승인)	-10—+55 Deg C
작동 온도 (FM 승인)	-20—+55 Deg C
보관 온도	-40—+85 Deg C
상대습도 (불응축식)	93%
IP 레벨	IP54
릴레이 접촉 등급	VFCO, 2A@30VDC Resistive
최대 케이블 길이 (제어기에서 감지기까지)	100 m
케이블 게이지	24—14 AWG 0.5—1.6 mm
주택 인화성 등급	UL94 V0

치수	가로, mm (in)	세로, mm (in)	높이, mm (in)	중량, kg (lb)
시스템 제어기, 베이스 포함	202 (8.0)	230 (9.1)	81 (3.2)	1.0 (2.2)
감지기, '이지 핏' 베이스 포함	135 (5.3)	135 (5.3)	135 (5.3)	0.5 (1.1)
반사 장치 (단일)	100 (3.9)	100 (3.9)	10 (0.4)	0.1 (0.2)

문서 번호: 0044-033-05-EN