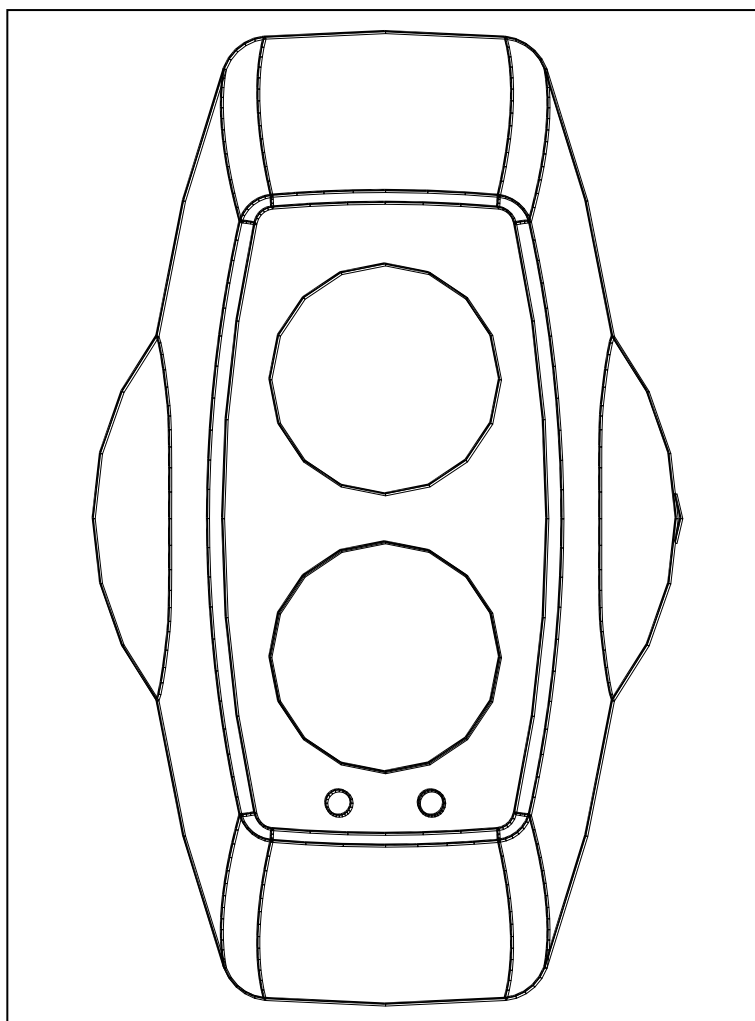


Navodila za uporabo dimnega javljalnika z odbojnim optičnim žarkom



1. Namestititev

- **POMEMBNO OPOZORILO: Pot infrardečega žarka MORA biti v vsakem trenutku brez ovir! V nasprotnem primeru lahko sistem sproži signal za požar ali okvaro.**
- Namestitev javjalnika mora biti v skladu z lokalnimi predpisi. Izdelki s certifikatom UL morajo biti v skladu s standardom NFPA72.
- Zagotovite neovirano vidno linijo med javjalnikom in reflektorjem – priporočamo, da okrog središča poti žarka ohranite prosti prostor s polmerom vsaj 0,5 m.
- Javjalnik čvrsto pritrdite na trdne površine konstrukcije.
- Žarek namestite čim višje, vendar ohranite razdaljo najmanj 0,5 m med javjalnikom in stropom. Pri namestitvah, ki so v skladu s standardom UL268/NFPA72, mora največja razdalja javjalnika in reflektorja od stropa znašati 10 % razdalje med tlemi in stropom.
- Javjalnik in reflektor namestite tako, da sta neposredno obrnjena drug proti drugemu.
- Javjalnika NE namestite na mestih, kjer lahko osebe ali predmeti vstopajo v pot žarka.
- Dveh javjalnikov NE namestite tako, da sta obrnjena drug proti drugemu.
- Javjalnika in reflektorja NE namestite v okoljih, kjer lahko pride do kondenzacije ali zaledenitve.
- Za območja med 5 m in 50 m uporabite javjalnik z dosegom 50 m in enim reflektorjem.
- Za območja med 50 m in 100 m uporabite javjalnik z dosegom in štirimi reflektorji.

2. Nastavitve uporabniške konfiguracije

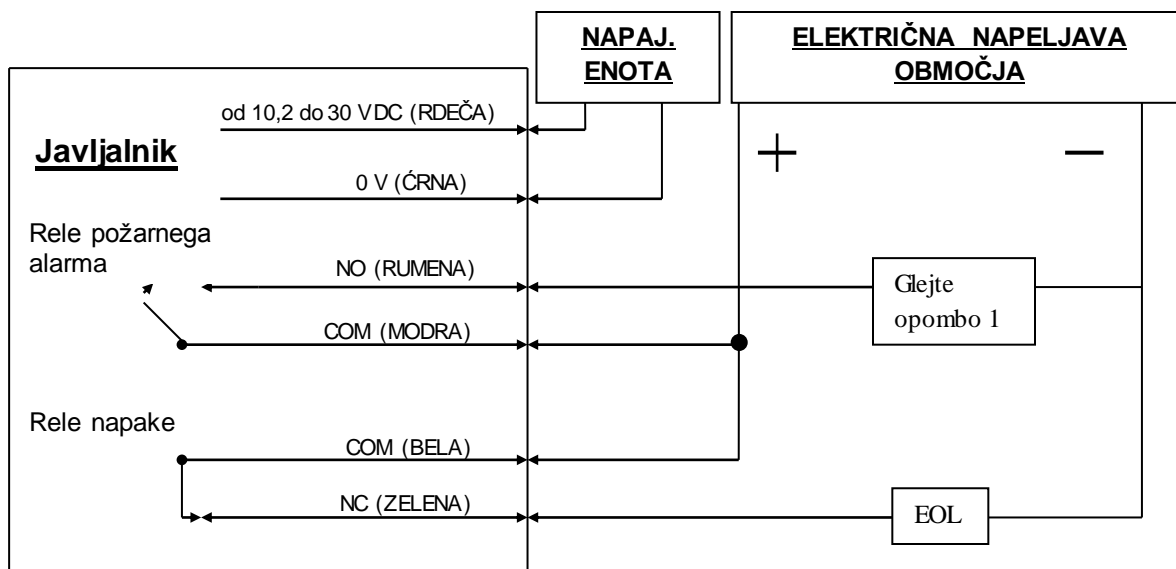
Do nastavitve konfiguracije lahko dostopate prek nosilne plošče glave javjalnika. Privzete tovarniške nastavitve konfiguracije so označene z ←.

Funkcija	Stikalo DIP				
	1	2	3	4	
Rele požarnega alarma s samodejno ponastavitvijo (5 sekund)	VKLJ.				←
Bistabilni rele požarnega alarma	IZKLJ.				
Rele požarnega alarma omogočen, na mejni vrednosti izravnave		IZKLJ.			←
Rele požarnega alarma onemogočen, na mejni vrednosti izravnave		VKLJ.			
50 % prag			IZKLJ.	IZKLJ.	
35 % prag			IZKLJ.	VKLJ.	←
25 % prag			VKLJ.	IZKLJ.	
12 % prag (uporablja se za potrebe izjemne občutljivosti)			VKLJ.	VKLJ.	

- Javjalnik se nastavi na bistabilni način ali način samodejne ponastavitve z uporabo stikala DIP 1. Če je v načinu samodejne ponastavitve, se bo javjalnik samodejno obnovil iz stanja požarnega alarma, ko je to odstranjeno. Če je v bistabilnem načinu, bo javjalnik ostal v stanju požarnega alarma, dokler se ne prestavi v način določanja cilja s prizmo ali način poravnave in nato nazaj v način delovanja ALI dokler se napajanje ne izklopi za 10 sekund.
- Omogočen/onemogočen rele požarnega alarma na mejni vrednosti izravnave se nastavi s stikalom DIP 2. Ta način izbere, ali je aktivacija požarnega alarma še vedno omogočena med okvaro izravnave AGC.
- Občutljivost javjalnika se nastavi s stikali DIP 3 in 4.
- Ne uporabljajte 12 % ali 25 % alarmnega praga za javjalnike razpona 100 m s certifikatom UL, saj to ne bo v skladu s standardom UL268.
- Ne uporabljajte mejnih vrednosti alarma 12 %, 35 % ali 50 % za detektorje z navedbo EN, ker tako ne bodo skladni z EN 54-12:2015.

3. Shema električne napeljave

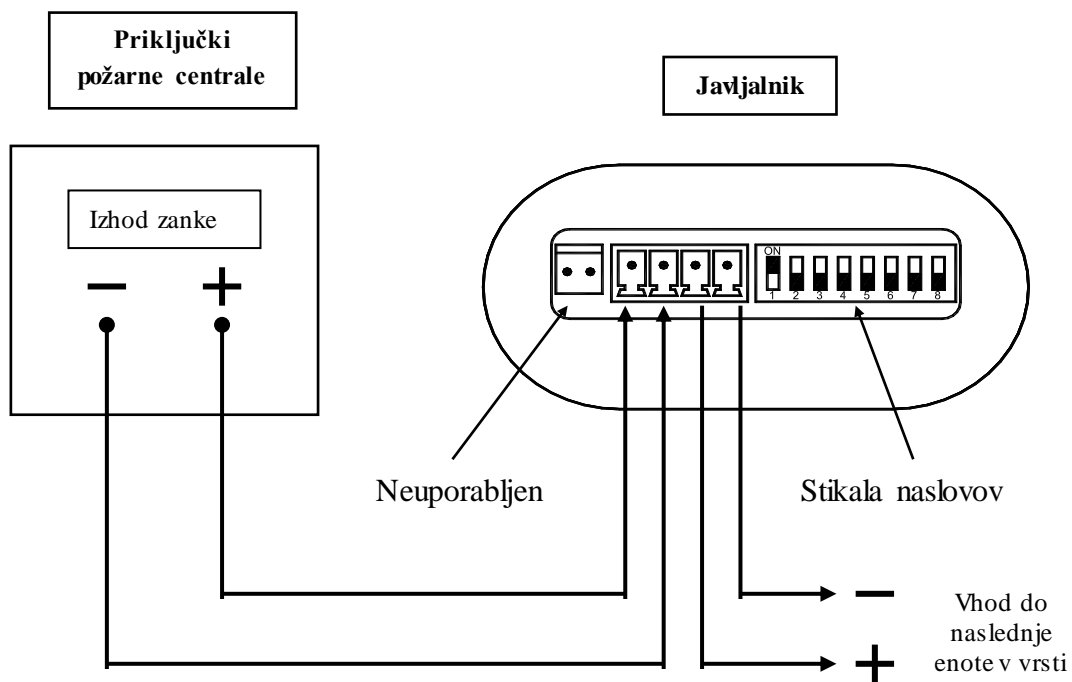
Za priključitev enega običajnega javljalnika v električno območje:



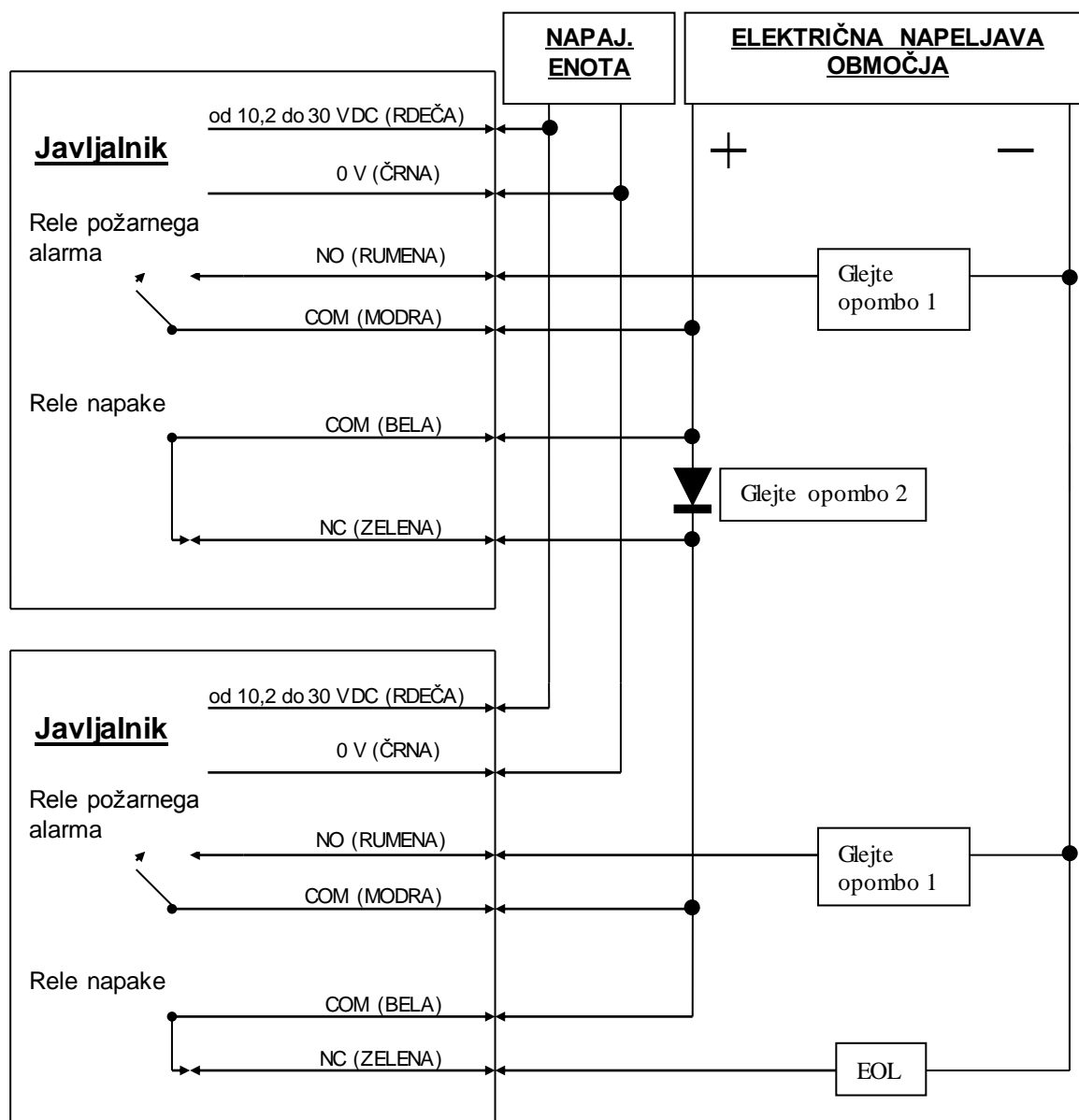
Opomba 1 - Ta sestavni del je upor požarnega alarma, njegovo vrednost pa določi proizvajalec požarne centrale. Pri namestitvah v ZDA je to običajno kratki stik.

EOL – Zaključni sestavni del – dobavi ga proizvajalec požarne centrale.

Za analogne naslovne različice:



Za priključitev več običajnih javljalnikov v električno območje:



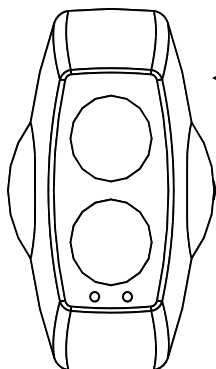
Opomba 1 - Ta sestavni del je upor požarnega alarma, njegovo vrednost pa določi proizvajalec požarne centrale. Pri namestitvah v ZDA je to običajno kratki stik.

Opomba 2 – Dioda schottky (60 V, 1 A, običajna; mora imeti certifikat UL za namestitve, ki ustrezajo standardu NFPA72).

EOL – Zaključni sestavni del – dobavi ga proizvajalec požarne centrale.

4. Način določanja cilja s prizmo

Vklopite napajanje javljalnika. Po 5 sekundah bo RDEČA lučka LED enkrat utripnila v primeru modela javljalnika z razponom 50 m ali dvakrat utripnila v primeru javljalnika z razponom 100 m.



Način delovanja javljalnika izberete s stikalom za izbiro načina, ki se nahaja na zadnji strani enote. Do njega lahko dostopate tako, da potisnete prst med ohišje enote in steno.
Pri dostopanju do stikala za izbiro načina NE odstranite javljalnika s stene.

Način določanja cilja s prizmo izberete tako, da premaknete stikalo za izbiro načina v zgornji položaj.

S prilagajanjem vodoravnega in navpičnega kolesčka poiščite prizmo, dokler RUMENA lučka LED ne sveti neprekinjeno. RUMENA lučka LED se bo ugasnila, ko naprava ne prejema nobenega signala, nato pa bo začela vedno hitreje utripati, da določi ciljni položaj. Hitrejše kot je utripanje, bližje ste cilju (prizmi).

Na tej točki je ključnega pomena, da preizkusite, če se žarek odbija od prizme in ne od druge površine. Pokrijte prizmo z neodsevnim materialom in preverite, če je RUMENA lučka LED ugasnjena.

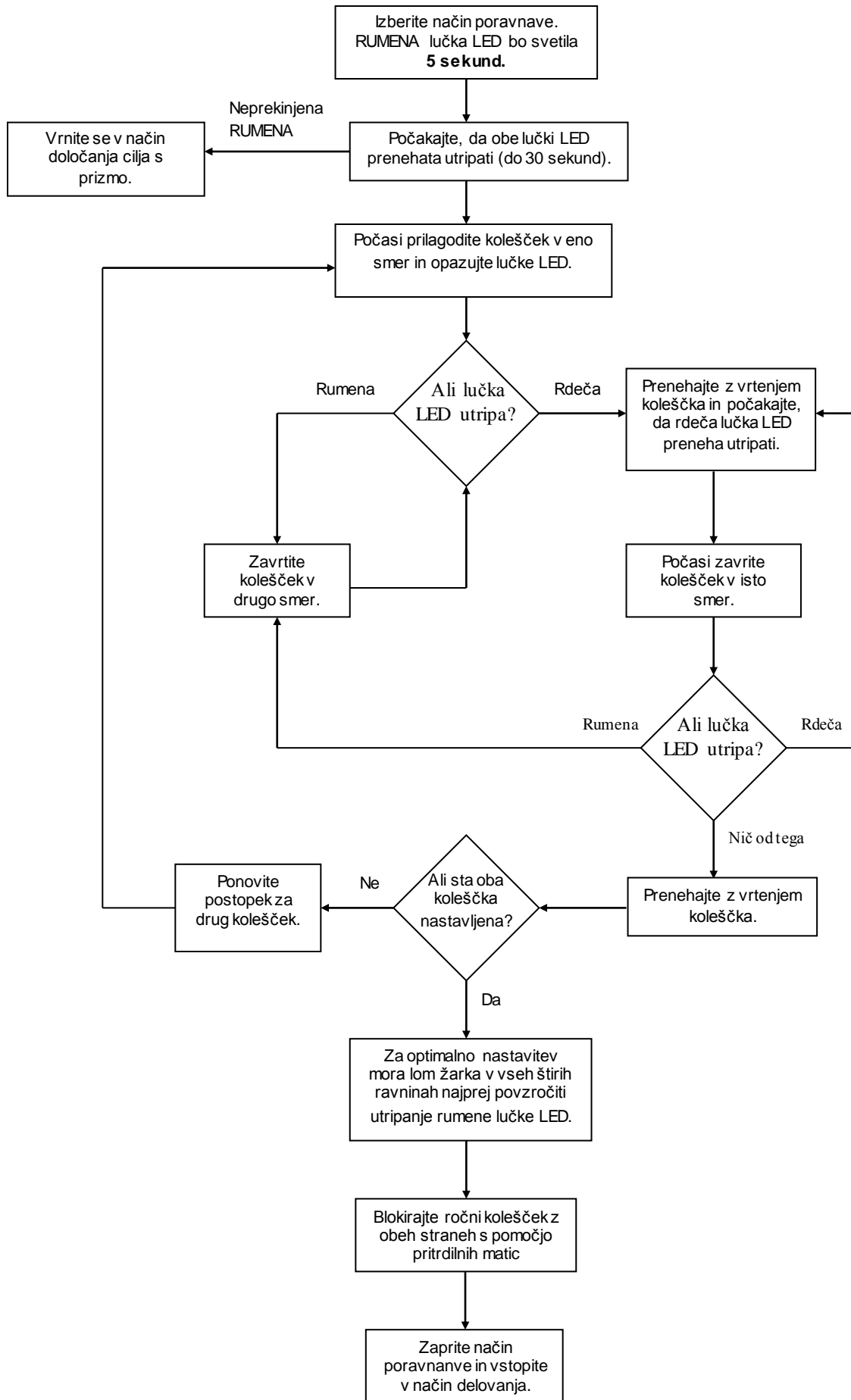
5. Način poravnave

Način poravnave izberete tako, da premaknete stikalo za izbiro načina v srednji položaj. Javljalnik bo samodejno prilagodil moč infrardečega žarka in občutljivost sprejemnika za zagotavljanje optimalne moči signala sprejemnika. Ta potek označujejo lučke LED na sprednji strani javljalnika:

- **NEPREKINJENA RUMENA:** Javljalnik ne prejema signala. **Vrnite se v način določanja cilja s prizmo.**
- **UTRIPAJOČA RDEČA:** Javljalnik prejema preveč signala in poskuša zmanjšati izhodno moč infrardečega žarka za izravnavo. **Počakajte**, dokler se lučka LED ne **ugasne**, kar lahko traja do 20 sekund, odvisno od razdalje med javljalnikom in prizmo – krajša kot je razdalja, daljši bo čas.
- **UTRIPAJOČA RUMENA:** Javljalnik prejema prešibek signal in poskuša povečati izhodno moč infrardečega žarka.
- **UGASNJENA:** Javljalnik je optimiziral moč infrardečega žarka in ojačenje sprejemnika za trenutno usmerjenost javljalnika in prizme. **To ne pomeni, da je poravnava javljalnika glede na prizmo optimalna**, npr. če je moč prevelika, neporavnani javljalnik morda prejema pasovni odboj z drugega predmeta.
- **UTRIPAJOČA RDEČA/RUMENA:** To stanje se lahko občasno pojavi in pomeni, da moč infrardečega žarka preverja optimalne nastavitve.

Nadaljujte na shemo poteka postopka.

Shema poteka postopka poravnave:



6. Način delovanja

Način delovanja izberete tako, da premaknete stikalo za izbiro načina v spodnji položaj.

Pri izhodu iz načina poravnave bo javljalik izvedel preverjanje notranje kalibracije. **Med izvajanjem notranje kalibracije ne blokirajte žarka.** Rumena lučka LED bo utripala vsako sekundo šestdeset sekund in nato ugasnila. V primeru neuspešnega preverjanja notranje kalibracije zaradi nepravilne poravnave ali električnega/optičnega šuma, se bo na javljalniku prikazalo stanje napake. V tem primeru morate ponoviti postopek poravnave.

Če je preverjanje notranje kalibracije uspešno dokončano, bo javljalik prešel v način običajnega delovanja.

7. Preizkušanje sistema

Po uspešni namestitvi in poravnavi je treba izvesti preizkus stanj alarma in napak v sistemu.

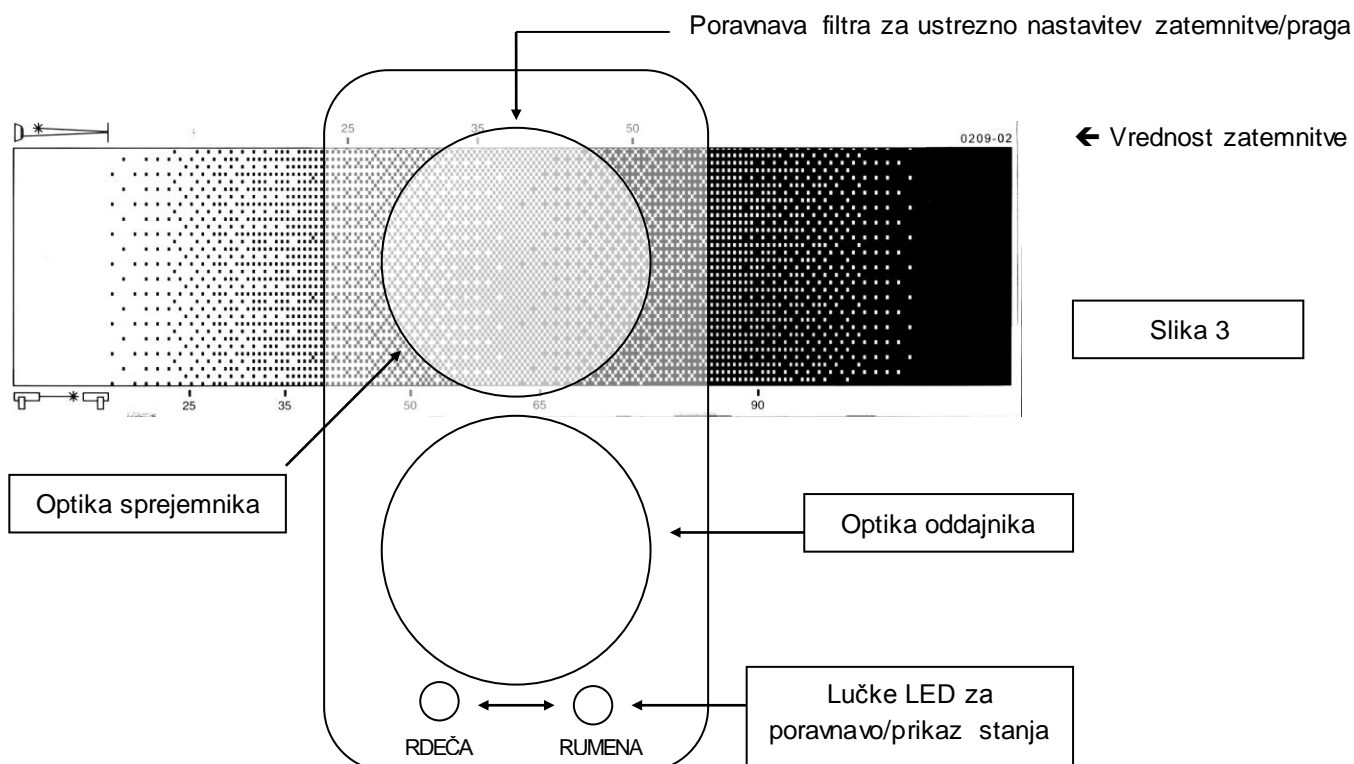
Preizkus okvar (težav)

Hitro pokrijte celotno/e prizmo/e z neodsevnim predmetom. Javljalik bo prikazal napako v 10 sekundah, tako da bo aktiviral lučko LED za NAPAKO in zagnal rele napake. Stanje napake se bo samodejno ponastavilo, ko odstranite oviro.

Preizkus alarma (dima)

Ob upoštevanju praga, ki ste ga izbrali med namestitvijo, izberite oznako zatemnitve na filtru, tako da ustreza pragu alarma javljalnika (glejte sliko 3).

Položite filter čez optiko sprejemnika (vrh glave javljalnika – nasproti lučk LED za prikaz stanja) na ustrezno vrednost zatemnitve, ki je določena z izbranim pragom. Na primer, če je bil izbran prag 35 %, namestite filter nekoliko čez vrednost zatemnitve 35 % na filtru (glejte sliko 3). Pazite, da ne pokrijete optike oddajnika.



8. Servisiranje in vzdrževanje

V načinu delovanja se bodo prikazala naslednja stanja:

- Običajno (brez napake ali požara) – rumena lučka LED bo utripala vsakih 10 sekund (model s certifikatom EN) ali pa sploh ne bo utripala (model s certifikatom UL).
- Požar/Alarm – rdeča lučka LED bo neprekinjeno svetila, rele požarnega alarma pa se bo zaprl.
- Napaka – rumena lučka LED bo neprekinjeno svetila, rele napake se bo odprl.
- Napaka izravnave – rumena lučka LED bo utripala vsaki 2 sekundi.

Napaka izravnave se pojavi, ko javljalik ne more več izravnati izgube signala zaradi nabiranja prahu ali umazanije na lečah in/ali reflektorju. Napako izravnave lahko izbrišete tako, da očistite leči reflektorja in javljalnika s suho krpo brez kosmov in nato ponovno poravnate žarek. Napakam izravnave se lahko izognete z rednim čiščenjem reflektorja in javljalnika, preden je dosežena mejna vrednost izravnave.

9. Tehnični podatki

- | | |
|---|---|
| • Območje delovanja (javljalik z dosegom 50 m) | od 5 do 50 m |
| • Območje delovanja (javljalik z dosegom 100 m) | od 50 do 100 m |
| • Mejne vrednosti napajalne napetosti | od 10,2 Vdc do 30 Vdc |
| • Mirovni tok (brez osvetlitve z lučkami LED) | < 4 mA |
| • Tok alarma/napake | < 15 mA |
| • Čas ponastavitve ob izklopu | 10 sekund |
| • Obratovalna temperatura (EN) | od -10 °C do 55 °C |
| • Obratovalna temperatura (UL) | od 32 °F do 100 °F |
| • Relativna vlažnost | 93 % (nekondenzirajoča) |
| • Dovoljeno odstopanje naporavnane žarka pri 35 % | javljalnik $\pm 0,4^\circ$, prizma $\pm 5,0^\circ$ |
| • Pragi požarnega alarma | 2,50 dB (25 %), 3,74 dB (35 %),
6,02 dB (50 %) |
| • Optična valovna dolžina | 880 nm |
| • Največja velikost glave | širina 130 mm, višina 210 mm,
globina 120 mm |
| • Masa | 770 g |
| • Stopnja IP | IP50 |