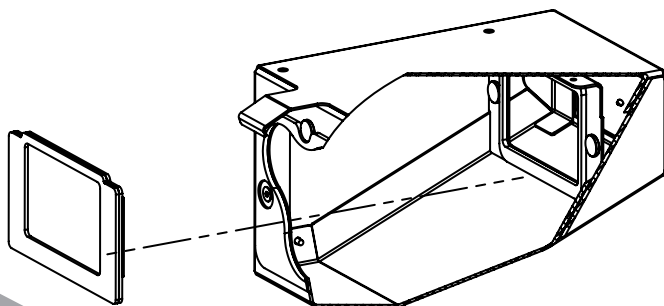


# TalentumTT<sup>2</sup>

## Substitución del difusor



### Procedimiento:

El velo de calibración lleva un difusor de luz incorporado. El difusor puede ser remplazado siguiendo las instrucciones de más abajo.

1. El difusor está sujeto al velo con imanes.
2. Inserta un destornillador (o similar) en la parte frontal del velo de calibración y afloja el difusor.
3. Separa el viejo difusor del velo.
4. Inserta el nuevo difusor en el velo.
5. Asegurate que el nuevo difusor se inserta de un modo correcto en el velo y, en el caso que sea necesario, ajusta su posición hasta que encaje con seguridad en los puntos de fijación magnéticos.

### Herramientas necesarias:

1x2mm Llave Allen

