



1800-101

## TalentumTT<sup>2</sup>

The TalentumTT<sup>2</sup> est une unité de test et de calibration explicitement conçue pour fonctionner avec la gamme complète des détecteurs de flamme Talentum®.

À l'aide du menu intuitif, choisissez le type de détecteur de flamme à tester ; appuyez sur la gâchette et le TalentumTT<sup>2</sup> effectuera automatiquement un test à une distance pouvant atteindre 8 mètres, ce qui signifie que dans de nombreuses applications, le détecteur de flamme peut être testé depuis le sol.

Le TalentumTT<sup>2</sup> recrée le spectre caractéristique d'une flamme en utilisant une combinaison d'ampoules UV et IR. Une fois le test terminé, le TalentumTT<sup>2</sup> peut stocker les résultats du test pour les télécharger sur un PC.

En plus de la fonctionnalité de test, le TalentumTT<sup>2</sup> peut recalibrer un détecteur de flamme Talentum®. Connectez le kit de calibration (vendu séparément ou commandez 1800-012 pour une mise à niveau) entre le TalentumTT<sup>2</sup> et l'avant du détecteur de flamme Talentum® et suivez le menu pour recalibrer le détecteur de flamme sur le terrain.

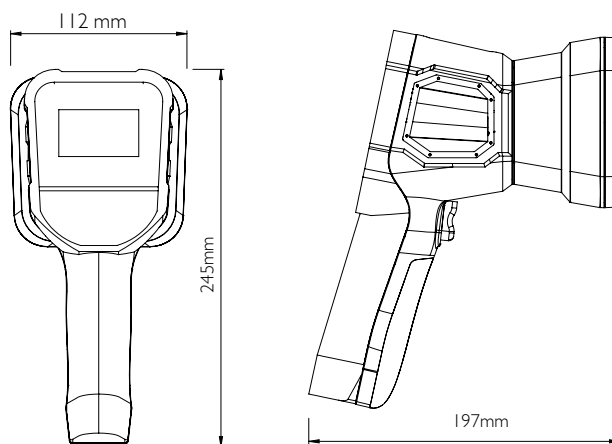
La batterie intégrée du TalentumTT<sup>2</sup> est rechargée via USB à partir d'un PC ou d'un chargeur USB standard.

### Spécification

Compatibilité	Talentum UV, UV/IR, UV/IR2, IR3
Distance	8m (max)
Temps de test	Jusqu'à 40 tests de 30 secondes chaque un
Interval entre services	2000 tests ou 2 années
Batteries	Rechargeable par ions de lithium
Temps de charge de la batterie	3 heures (rapide), 8 heures (normal) de 80%
Port de charge et des données	USB type C
Poids	850g
Dimensions	112(W) x 245(H) x 197(D)mm
Ingress protection rating	IP54
Temperature de fonctionnement	-10°C to +55°C
Temperature de stockage	-20°C to +65°C
Kit calibration Talentum sur terrain	Optionnel
Capacité enregistrement sur terrain	1024 calibrations



### Dimensions



### Codes commande:

- 1800-101** TalentumTT<sup>2</sup> sans le kit de calibration
- 1800-106** TalentumTT<sup>2</sup> avec le kit de calibration
- 1800-012** Kit de Calibration indépendant

### Recommandations d'Installation

Veillez vous référer à notre manuel d'utilisation pour TalentumTT<sup>2</sup>.

FFE Ltd n'assume aucune responsabilité quant à leur utilisation. Les données et la conception peuvent être modifiées sans préavis. Les instructions d'installation et de câblage sont livrées avec les produits et doivent toujours être utilisées pour l'installation réelle. Pour plus d'informations, contactez votre représentant commercial.

Document Part No: 24-0424-01



FFE Limited  
9 Hunting Gate, Hitchin  
Hertfordshire, SG4 0TJ UK

t +44 (0) 1462 444 740  
e sales@ffeuk.com  
w www.ffeuk.com

www.ffeuk.com