

1 800-012

### Talentum® TT<sup>2</sup> Kit de calibration

Le kit de calibration TalentumTT<sup>2</sup> permet la calibration in situ des détecteurs de flamme Talentum® installés, les ramenant à défaut d'usine et prolongeant leur durée de vie.

Le kit comprend une coiffe excluant l'infrarouge, nécessaire pour éliminer les interférences potentielles des corps chauds externes, et un câble d'interface à connecter à un port de service Talentum®.

Il suffit d'accrocher la coiffe à l'avant du TalentumTT<sup>2</sup> et de connecter le câble d'interface à l'avant du détecteur de flammes Talentum® à recalibrer. Sélectionnez ensuite l'option **Recalibrer le Talentum** dans le menu principal du TalentumTT<sup>2</sup> et suivez les instructions à l'écran.

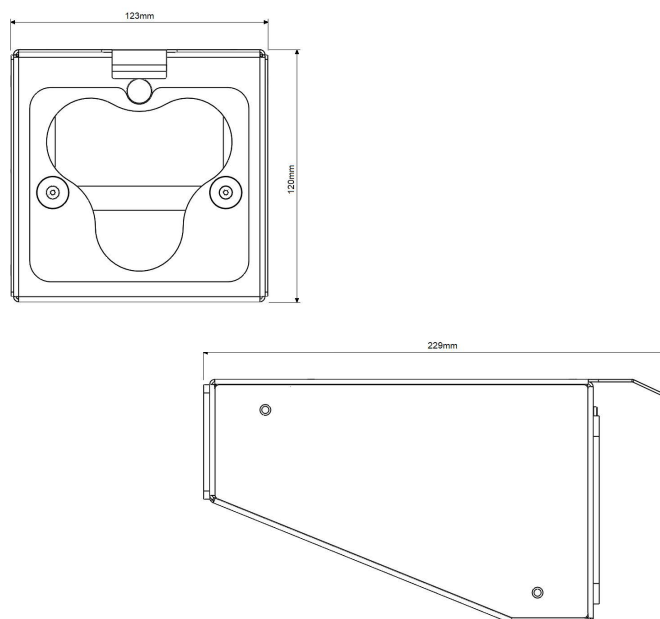
Le réétalonnage prend environ une minute et est entièrement automatisé à l'aide du microprocesseur intégré du TalentumTT<sup>2</sup> qui calcule les paramètres optimaux.

#### Specification

Compatibilité	Talentum UV, UV/IR2, IR2, IR3
Materiel	Aluminium
Poids	430g
Dimensions	120 x 120 x 190mm
Ingress protection rating	IP11
Connectivité	USB type C à Talentum
Mécanisme du verrouillage	Magnétique
Temperature du fonctionnement	De -10°C à +55°C
Temperature de stockage	De -20°C à +65°C



#### Dimensions



#### Codes de commande:

- 1800-101** TalentumTT<sup>2</sup> sans kit de calibration
- 1800-013** Cartouche de rechange pour diffuseur
- 1800-015** Rechange du câble interface de Calibration

#### Recommandations d'Installation

Veuillez vous référer à notre manuel d'utilisation pour TalentumTT<sup>2</sup>.

FFE Ltd n'assume aucune responsabilité quant à leur utilisation. Les données et la conception peuvent être modifiées sans préavis. Les instructions d'installation et de câblage sont livrées avec les produits et doivent toujours être utilisées pour l'installation réelle. Pour plus d'informations, contactez votre représentant commercial.

Document Part No: 24-0425-02