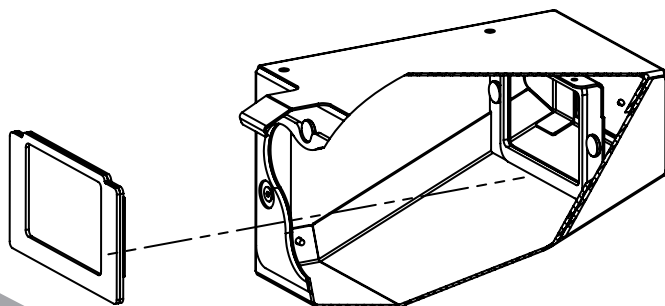


TalentumTT²

Sostituzione del diffusore



Procedura:

Il coperchio di calibrazione è dotato di un diffusore di luce. Il diffusore può essere sostituito semplicemente seguendo le istruzioni riportate di seguito.

1. Il gruppo diffusore è fissato al coperchio con dei magneti.
2. Inserire un cacciavite (o simile) nella parte anteriore del coperchio di calibrazione e rilasciare il diffusore.
3. Rimuovere il vecchio diffusore dal coperchio.
4. Inserire il nuovo diffusore nel coperchio.
5. Assicurarsi che il nuovo diffusore sia posizionato correttamente all'interno del coperchio e, se necessario, regolarne la posizione in modo che si adatti in maniera sicura ai punti di montaggio magnetici.

E necessario:

Chiave a brugola 1x2mm

